

第14回 ジェイテクト柔道大会 兼 第9回 刈谷市秋季柔道大会の結果

1. 日 時 平成28年10月16日(日)
2. 会 場 刈谷市体育館 柔道場
3. 参加チーム数 団体戦:(小学生)12チーム (中学男子)2チーム (中学女子)3チーム
個人戦:(男子)9チーム (女子)9チーム
4. 参加人員 (男子)86人 (女子) 35人 合計121人
5. 成 績

		優勝		準優勝		第3位		
団体戦	小学生の部	◎ 岡崎・錬成A		武豊少年柔道教室A		岡崎・東レA 岡崎・錬成B		
	中学生の部	男	☆ 安城柔道クラブ		高浜中		/	
		女	☆ 岡崎・東レ		安城柔道クラブ			
個人戦	小学1・2年の部	男	★ 古居 優汰	岡崎東レ	矢藤 静一郎	岡崎東レ	竹本 杏慈 相川 源	岡崎錬成 武豊
		女	★ 吉村 紗季	安城	近藤 さくら	岡崎錬成	黒柳 寿々佳 深野 陽由	幸田 岡崎錬成
	小学3・4年の部	男	★ 武内 凌空	岡崎東レ	濟木 恒栄	安城	松山 叶翔 田中 圭人	幸田 岡崎錬成
		女	★ 木下 幸花	岡崎東レ	森下 葵衣	安城	神谷 歩美	隆永館
	小学5・6年の部	男	▽ 青山 仙太	岡崎錬成	天神 琉陽	安城	松平 凌空 作田 晴空	岡崎錬成 岡崎錬成
		女	▽ 大場 桜萌	岡崎東レ	牧園 羽菜	武豊	俊 玲衣香 江本 双葉	岡崎東レ 武豊
	中学年の部	男	▽ 左合 優希	安城	羽淵 泰造	安城	前 泰地 橋本 弥勇汰	安城 ジェイテクト
		女	▽ 佐元 陽菜	高浜中	山内 亜衣子	刈谷	俊 百々香	岡崎東レ

☆市長賞、 ◎ジェイテクト杯、 ★教育委員会賞、 ▽体育協会賞

◇ 団体戦の部

<中学生 男子>

1	安城柔道クラブ	A-4
2	高浜中	

優勝	安城柔道クラブ
2位	高浜中

<中学生 女子>

		岡崎・東レ	高浜中	安城柔道クラブ
1	岡崎・東レ		A-1 ○ 3-0	A-2 ○ 2-1
2	高浜中	△ 0-3		A-3 △ 1-2
3	安城柔道クラブ	△ 1-2	○ 2-1	

優勝	岡崎・東レ
2位	安城柔道クラブ
3位	高浜中

<小学生>

1	ジェイテクト			
2	岡崎・錬成A		B-3	
3	安城柔道クラブA	B-1		
4	刈谷市柔道教室A		B-5	
5	武豊B		B-4	
6	岡崎・東レA	B-2		
7	岡崎・錬成B		B-6	
8	刈谷市柔道教室B		C-3	
9	隆永館	C-1		
10	武豊A		C-5	
11	岡崎・東レB		C-4	
12	安城柔道クラブB	C-2		

優勝	岡崎・錬成A
2位	武豊少年柔道教室A
3位	岡崎・東レA 岡崎・錬成B

◇ 個人戦の部

<初心者の部>

紅	原田 泰治	刈谷	幼児	○	C-6
紅	福丸 穂香	ジェイテクト	小1	○	C-7
紅	千葉 愛笑	武豊	小2	○	C-8
紅	矢田 あゆ美	ジェイテクト	小5	○	C-9

白	安部 琥佑介	刈谷	幼児	○
白	角谷 凜音	ジェイテクト	小1	○
白	福丸 楓	ジェイテクト	小3	○
白	高取 拓斗	ジェイテクト	小5	○

<小学生1・2年(女子)>

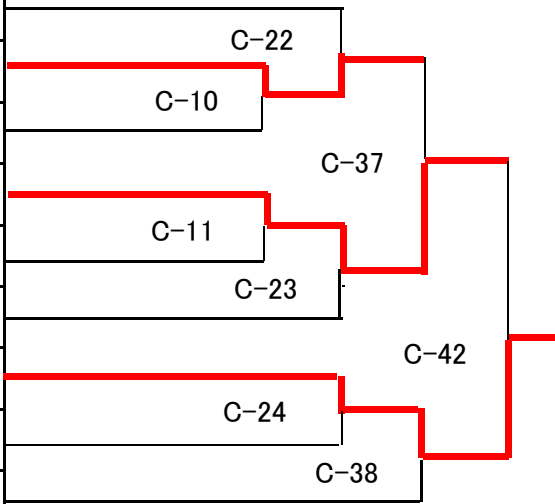
1	近藤 さくら	岡崎・錬成	小1		C-35
2	黒柳 寿々佳	幸田	小1		C-27
3	天神 陽莉	安城	小1		C-41
4	深野 陽由	岡崎・錬成	小2		C-28
5	吉村 紗季	安城	小2		C-36
6	小早川 果虹	岡崎・錬成	小2		

優勝	吉村 紗季	安城
2位	近藤 さくら	岡崎・錬成
3位	黒柳 寿々佳 深野 陽由	幸田 岡崎・錬成

<小学生5・6年(女子)>

学年

1	かわいだ まひろ 川井田 茉紘	刈谷	小5
2	しゅん れいか 俊 玲衣香	岡崎東レ	小5
3	うえだ もえか 上田 萌華	ジェイテクト	小5
4	まきぞの はな 牧園 羽菜	武豊	小5
5	ながい みゆ 永井 美優	刈谷	小5
6	たかはた あやな 高畑 朱夏	ジェイテクト	小5
7	おおば さほ 大場 桜萌	岡崎東レ	小6
8	やまうち あゆな 山内 亜友那	刈谷	小6
9	えもと ふたば 江本 双葉	武豊	小6



優勝	おおば さほ 大場 桜萌	岡崎東レ
2位	まきぞの はな 牧園 羽菜	武豊
3位	しゅん れいか 俊 玲衣香	岡崎東レ
	えもと ふたば 江本 双葉	武豊

<小学生3・4年(女子)>

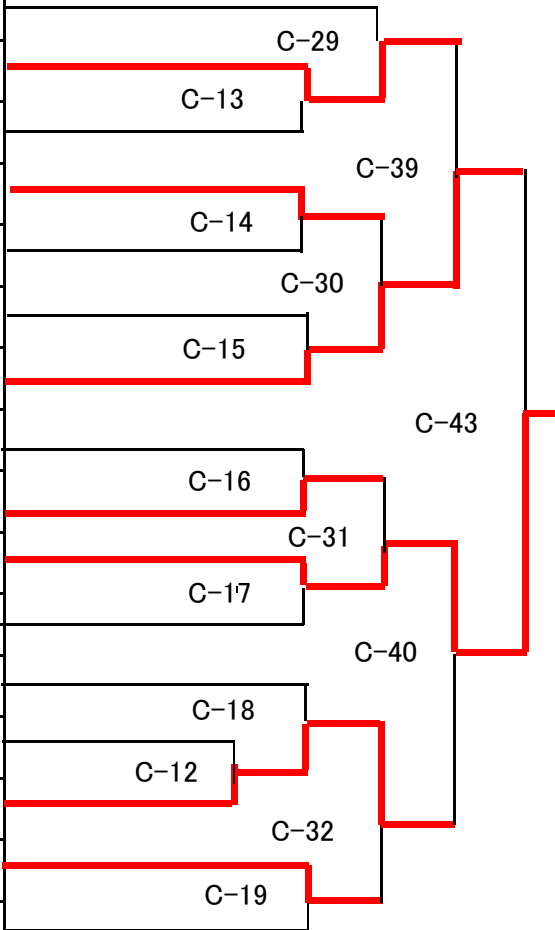
				森下	木下	神谷	足立
1	もりした あおい 森下 葵衣	安城	小3		C-20 △	C-25 ○	C-33 ○
2	きのした さちか 木下 幸花	岡崎東レ	小3	○		C-34 ○	C-26 ○
3	かみや あゆみ 神谷 歩美	隆永館	小4	△	△		C-21 ○
4	あだち あい 足立 愛	刈谷	小4	△	△	△	

順位
2位
優勝
3位
4位

<小学生3・4年(男子)>

学年

1	たかはし かいせい 高橋 快成	刈谷	小3
2	まつやま かなと 松山 叶翔	幸田	小3
3	おかだ しゅうへい 岡田 修平	安城	小3
4	くろやなぎ こうすけ 黒柳 昊助	幸田	小3
5	はぶち たろう 羽瀨 多郎	安城	小3
6	じょう はると 城 陽斗	岡崎・錬成	小3
7	さいき こうえい 濟木 恒栄	安城	小3
8	ながしま ゆうし 長嶋 祐志	岡崎東レ	小4
9	まえ はると 前 喜太	安城	小4
10	たけうち りく 武内 凌空	岡崎東レ	小4
11	あべ りょうま 安部 綾真	刈谷	小4
12	こんどう しゅん 近藤 駿	岡崎・錬成	小4
13	むらまつ としき 村松 俊毅	岡崎東レ	小4
14	たなか けいと 田中 圭人	岡崎・錬成	小4
15	なかす しょうご 中洲 庄悟	武豊	小4
16	たけうち りん 竹内 凜	岡崎・錬成	小4

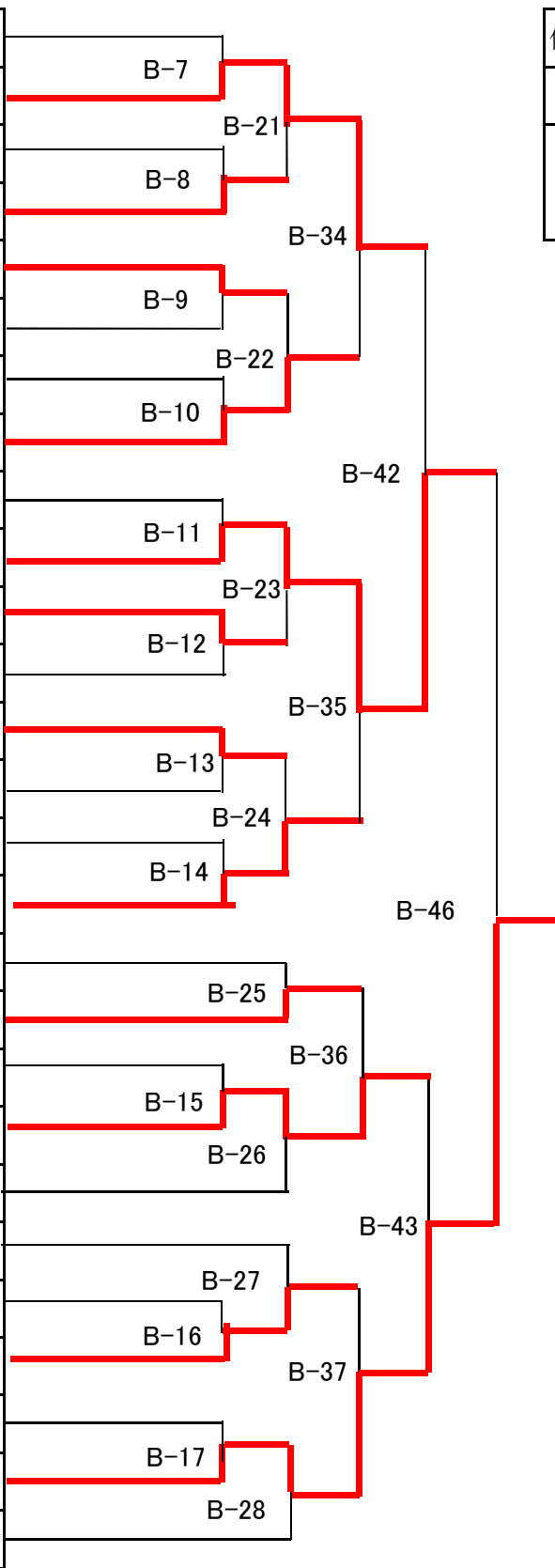


優勝	たけうち りく 武内 凌空	岡崎東レ
2位	さいき こうえい 濟木 恒栄	安城
3位	まつやま かなと 松山 叶翔	幸田
	たなか けいと 田中 圭人	岡崎・錬成

<小学生5・6年(男子)>

学年

1	すぎうら たまき 杉浦 珠樹	安城	小5
2	まつだいら りく 松平 凌空	岡崎・錬成	小5
3	にわ けんしん 丹羽 健心	ジェイテ外	小5
4	とくなが ひろとも 徳永 尋丈	岡崎東レ	小5
5	こはやかわ はるき 小早川 陽紀	岡崎・錬成	小5
6	ふるた こうし 古田 皓士	隆永館	小5
7	いしはら こうが 石原 梗雅	武豊	小5
8	はぶち ごう 羽渕 豪	安城	小5
9	さかぐち そうま 坂口 蒼真	岡崎・錬成	小5
10	てんじん りゅうひ 天神 琉陽	安城	小5
11	いわつき のい 岩附 乃偉	岡崎東レ	小5
12	さかい こうたろう 坂井 孝太郎	隆永館	小5
13	しもだ すもも 下田 寿桃	岡崎・錬成	小5
14	かわきた けいと 川北 慶斗	武豊	小5
15	いとう しょうた 伊藤 翔太	隆永館	小5
16	たかはら たけと 高原 丈豊	安城	小5
17	たなか りゅうご 田中 竜護	刈谷	小6
18	ふくい みなと 福井 皆豊	岡崎・錬成	小6
19	なかがわ ゆきや 中川 幸哉	武豊	小6
20	さくた はるく 作田 晴空	岡崎・錬成	小6
21	なかす ゆうと 中洲 由登	武豊	小6
22	たけもと てっしょう 竹本 徹匠	岡崎・錬成	小6
23	すけかわ ゆうき 祐川 結貴	武豊	小6
24	こんどう たくみ 近藤 匠	岡崎・錬成	小6
25	すずき きらや 鈴木 煌也	岡崎東レ	小6
26	あおやま せんた 青山 仙太	岡崎・錬成	小6
27	ちば ゆうと 千葉 優斗	武豊	小6



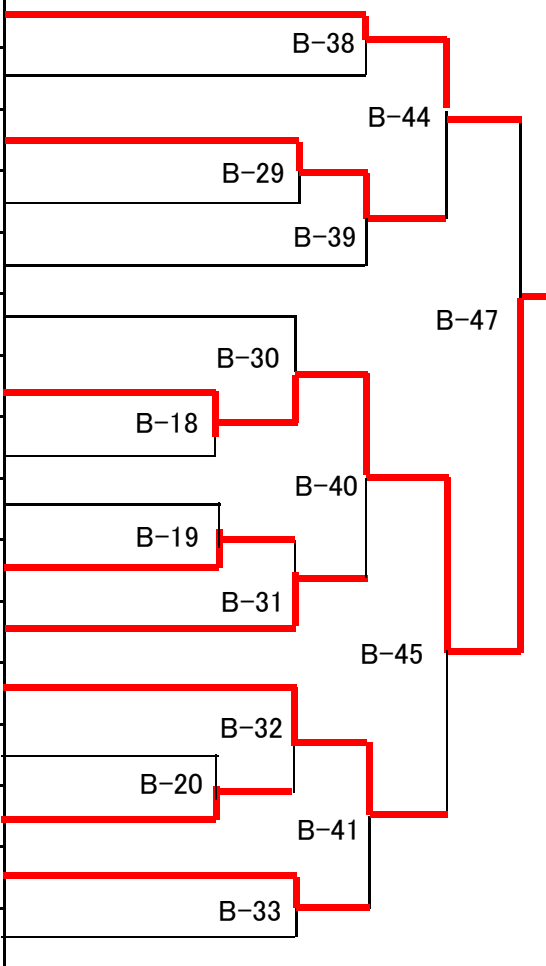
優勝	あおやま せんた 青山 仙太	岡崎・錬成
2位	てんじん りゅうひ 天神 琉陽	安城
3位	まつだいら りく 松平 凌空	岡崎・錬成
	さくた はるく 作田 晴空	岡崎・錬成

<小学生1・2年(男子)>

学年

1	やとう せいいちろう 矢藤 静一郎	岡崎東レ	小1
2	かとう じゆんき 加藤 準規	安城	小1
3	たけもと あんじ 竹本 杏慈	岡崎・鍊成	小1
4	ふるた さくや 古田 朔也	隆永館	小1
5	いながき ぜん 稲垣 然	安城	小1
6	いとう ゆうと 伊藤 悠翔	安城	小2
7	ふるい ゆうた 古居 優汰	岡崎東レ	小2
8	まきぞの しょうた 牧園 翔大	武豊	小2
9	おおすか ゆうま 大須賀 優真	岡崎東レ	小2
10	すずき かいく 鈴木 凱琥	安城	小2
11	こばやし せいたろう 小林 晟太郎	岡崎・鍊成	小2
12	あいかわ げん 相川 源	武豊	小2
13	なんぶ ゆうた 南部 佑太	武豊	小2
14	たなか ぜん 田中 善	岡崎・鍊成	小2
15	ごとう りょうた 後藤 瞭汰	岡崎東レ	小2
16	しが よしのり 志賀 仁度	安城	小2

優勝	ふるい ゆうた 古居 優汰	岡崎東レ
2位	う 矢藤 静一郎	岡崎東レ
3位	たけもと あんじ 竹本 杏慈	岡崎・鍊成
	あいかわ げん 相川 源	武豊



刈谷市柔道連盟の支援団体ならびに企業のご紹介

魚国総本社様、エスケイエム様、かりや愛知中央生活協同組合様、
刈谷工場事業所防犯協会様、刈谷防犯協会連合会様、交通安全協会刈谷支部様、
サンスタッフ様、サンバレー様、田中産業様、暴力追放刈谷市民会議様

いつも応援ありがとうございます

<中学生(男子)>

学年

1	ルイス カウアン	高浜中	中1	
2	酒井 威典	隆永館	中1	A-10
3	大宮 良介	高浜中	中1	A-5
4	岡田 吉彬	安城	中1	A-11
5	小林 敬大	高浜中	中1	
6	國場 志都	高浜中	中1	A-12
7	柿田 雷	安城	中1	A-21
8	前 泰地	安城	中1	A-13
9	堀木田 徹哉	隆永館	中1	
10	竹内 大貴	高浜中	中2	A-33
11	アバゴン ケン	高浜中	中2	A-14
12	濱田 清士郎	安城	中2	A-6
13	高橋 瑠希弥	岡崎東レ	中2	A-22
14	中川 滝斗	高浜中	中2	A-7
15	法橋 宙	高浜中	中2	A-15
16	カジワラ ペドロ	高浜中	中2	
17	羽瀨 泰造	安城	中2	A-16
18	加藤 将一	高浜中	中2	A-8
19	今井 雄大	高浜中	中2	A-23
20	川井田 春翔	刈谷	中2	A-9
21	木田 翔ノ祐	高浜中	中2	A-17
22	左合 優希	安城	中3	A-36
23	橋本 弥勇汰	ジェイテクト	中3	A-30
24	阿部 将誉	隆永館	中3	A-34

優勝	さごう ゆうき 左合 優希	安城
2位	はぶち たいぞう 羽瀨 泰造	安城
3位	まえ たいち 前 泰地	安城
	はしもと みゆた 橋本 弥勇汰	ジェイテクト

<中学生(女子)>

学年

1	佐元 陽菜	高浜中	中1	
2	峯村 菜緒	安城	中1	A-24
3	峯村 麻葵	安城	中1	A-31
4	上田 綾華	ジェイテクト	中1	A-18
5	野村 莉音	岡崎東レ	中1	A-25
6	若月 梨凜	岡崎東レ	中2	A-35
7	天神 眞尋	安城	中2	A-26
8	村松 琴音	岡崎東レ	中2	A-19
9	坂元 琳	高浜中	中2	A-32
10	俊 百々香	岡崎東レ	中2	A-27
11	山内 亜衣子	刈谷	中3	A-37

優勝	さもと ひな 佐元 陽菜	高浜中
2位	やまうち あいこ 山内 亜衣子	刈谷
3位	しゅん ももか 俊 百々香	岡崎東レ

