

# 大会成績報告書

大会名 : 第20回杜若簀争奪少年柔道大会  
 主催 西三河柔道道場協会  
 共催 西三河柔道協会・豊田市体育協会・中日新聞社  
 日時 : 平成28年5月29日  
 会場 : スカホール豊田 豊田市武道館

## ☆小学生男子の部

	優 勝	準優勝	3 位	3 位
1・2年男子の部 (所属)	さとう ゆうすけ 佐藤友亮 東郷柔志館	こばやし せいたろう 小林晟太郎 岡崎錬成	ふるい ゆうた 古居優太 岡崎東レ	かんだ とうや 神田 斗也 杉山道場
3年男子の部 (所属)	くらもと りんたろう 藏本凜太郎 岡田塾	やまだ しんげん 山田真玄 平坂教室	いとう そうご 伊藤颯悟 みよし市	ふかだ かんすけ 深田勘丞 みよし市
4年男子の部 (所属)	ひらばやし しゅんと 平林駿登 杉山道場	たけうち りく 武内凌空 岡崎東レ	まえ はると 前喜太 安城クラブ	すずき かいせい 鈴木介晴 豊田
5年男子の部 (所属)	てんじん りゅうひ 天神琉陽 安城クラブ	さかぐち そうま 坂口蒼真 岡崎錬成	まつだいら りく 松平凌空 岡崎錬成	しもだ すもも 下田寿桃 岡崎錬成
6年男子の部 (所属)	うえだ こうへい 上田紘平 みよし市	こいけ こうのすけ 小池倅ノ介 東郷柔志館	あおやま せんた 青山仙太 岡崎錬成	かわい けいご 河合慶悟 岡崎錬成

## ☆小学生女子の部

	優 勝	準優勝	3 位	3 位
1・2年女子の部 (所属)	よしむら さき 吉村紗季 安城クラブ	すずき ゆら 鈴木ゆら 豊田	かわの あやか 川野文華 豊田上郷	こばやかかわ かこ 小早川果虹 岡崎錬成
3年女子の部 (所属)	きした さちか 木下幸花 岡崎東レ	いしかわ ねね 石川嶺々 岡田塾	ほしの こはる 星野小春 平坂教室	はしもとなえ 橋本苗 平坂教室
4年女子の部 (所属)	よしおか みのり 吉岡実里 岡田塾	なかむら ほのか 中村帆花 みよし市	やまもと まなか 山本愛佳 みよし市	ながの はずき 永野華稀 TOYOTA
5年女子の部 (所属)	おかだ あやか 岡田彩花 一色教室	たかはた あやな 高畑朱夏 ジェイテクト	いしかわ かな 石川佳奈 東郷柔志館	くろぎ ゆいか 黒木唯花 岡田塾
6年女子の部 (所属)	おおば さほ 大場桜萌 岡崎東レ	おぐら はるか 小椋遥海 安城クラブ	おぐす ゆりか 小楠ゆりか 東郷柔志館	やまうち あゆな 山内亜友那 刈谷市

# 大会成績報告書

大会名 : 第20回杜若簀争奪少年柔道大会  
 主催 : 西三河柔道道場協会  
 共催 : 西三河柔道協会・豊田市体育協会・中日新聞社  
 日時 : 平成28年5月29日  
 会場 : スカホール豊田 豊田市武道館

## ☆中学生個人の部

	優勝	準優勝	3位	3位
中学男子-55kg級 (所属)	はしもと みゆた 橋本弥勇汰 ジェイテクト	たかはし るきや 高橋瑠希弥 岡崎東レ	さとう ゆうき 佐藤友紀 東郷柔志館	こいけ れいじろう 小池玲二朗 東郷柔志館
中学男子-66kg級 (所属)	まつもと ゆうま 松本侑真 岡崎東レ	にしかた ひろき 西片寛生 高岡ジュニア	まつもと でんすけ 松本伝助 碧南市	はやかわ だいき 早川大輝 高岡ジュニア
中学男子無差別級 (所属)	こいけ りんたろう 小池倫太朗 東郷柔志館	さごう ゆうき 左合優希 安城クラブ	かみや はやと 神谷颯 岡田塾	にわ まさひろ 丹羽将大 ジェイテクト
中学女子-52kg級 (所属)	よしざわ さなみ 吉澤冴奈美 とよた柔友会	いとう あさみ 伊藤あさみ とよた柔友会	しゅん ももか 俊百々香 岡崎東レ	うえだ あやか 上田綾華 ジェイテクト
中学女子無差別級 (所属)	わかつき りさ 若月梨冴 岡崎東レ	おおはし まなみ 大橋愛海 TOYOTA	ため あいこ 為愛子 鶴城教室	いわた はるか 岩田陽香 みよし市

## ☆団体戦の部

	優勝	準優勝	3位	3位
小学生団体1部	岡崎東レ	みよし市A	岡崎錬成A	岡田塾A
小学生団体2部	東郷柔志館	杉山道場	岡田塾	岡崎錬成
中学生団体男子	みよし市A	高岡ジュニアA	平坂教室	東郷柔志館
中学生団体女子	とよた柔友会	鶴城教室A	安城クラブA	岡崎東レ

小学1・2年 男子

1 早川倅成	刈谷市	1-1				1-9	牧野智樹	幡豆教室	17
2	bye		2-1			2-5		bye	18
3 小林晟太郎	岡崎錬成	1-2				1-10	佐藤友亮	東郷柔志会	19
4 古田朔也	隆永館		3-1			3-3	前田夏維	碧南市	20
5 西元裕宗	幡豆教室	1-3				1-11	竹本杏慈	岡崎錬成	21
6 池戸惺亮	東郷柔志会		2-2			2-6	宮本稜大	TOYOTA	22
7 川崎豪仁	TOYOTA	1-4				1-12	鈴木凱琥	安城クラブ	23
8 安藤聖翔	安城クラブ		4-1		5-1	4-2	矢崎杏真	豊田	24
9 諫山琥白	TOYOTA	1-5				1-13	深田功成	みよし市	25
10 伊藤悠翔	安城クラブ		2-3			2-7	大塚成憲	豊田	26
11 古居優太	岡崎東レ	1-6				1-14	田中善	岡崎錬成	27
12 河合蒼太	岡崎錬成		3-2			3-4	立石士和	安城クラブ	28
13 杉浦功規	豊田	1-7				1-15	矢藤静一郎	岡崎東レ	29
14 志賀仁度	安城クラブ		2-4			2-8	馬場光平	東郷柔志会	30
15 古川孝助	一色教室	1-8				1-16	神田 斗也	杉山道場	31
16 中村涼凱	みよし市						星野大和	平坂教室	32

小学1・2年 女子

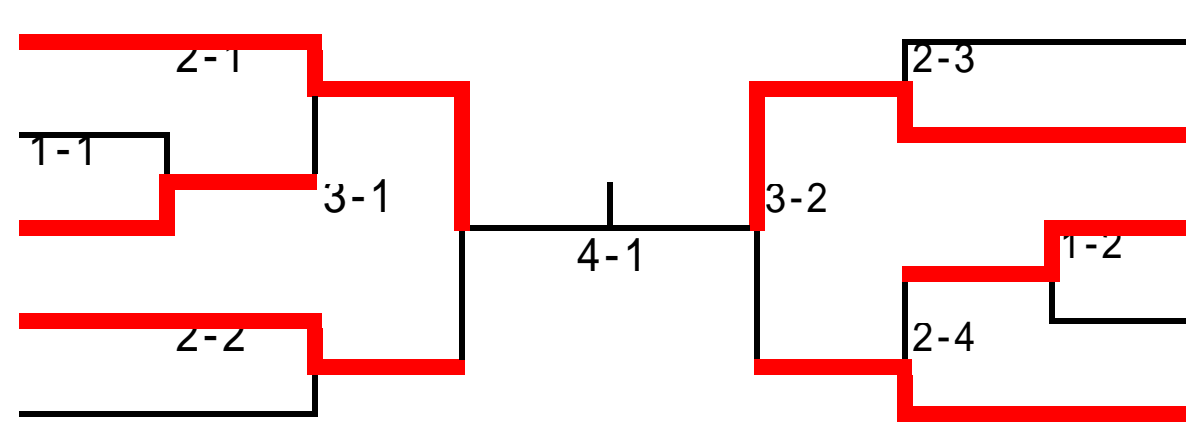
1 奥田莉央	豊田		稲垣渚	一色教室	11	
2 黒柳寿々佳	幸田町		1-1	加藤優	bye	12
3 森海晴	岡田塾		2-1	小楠清華	碧南市	13
4 吉村紗季	安城クラブ		2-2	鈴木ゆら	東郷柔志会	14
5 近藤さくら	岡崎錬成		3-1	高橋典子	豊田	15
6 小島愛莉	碧南市		4-1	小早川果虹	平坂教室	16
7 川野文華	豊田上郷		5-1	俵成美	岡崎錬成	17
8 深野陽由	岡崎錬成		2-3	大島美羽	豊田上郷	18
9	bye		1-2	立石ひまり	南武館	19
10 高橋紗都	東郷柔志会		2-4		安城クラブ	20



平成20回杜若旗争奪少年柔道大会  
 平成28年5月29日  
 スカホール豊田 豊田市武道館

小学3年 女子

- 1 石川嶺々 岡田塾
- 2           bye
- 3 森下葵衣 安城クラブ
- 4 星野小春 平坂教室
- 5 石黒百香 豊田上郷



- 今野里咲 鶴城教室 6
- 木下幸花 岡崎東レ 7
- 今泉佳純 幸田町 8
- bye 9
- 橋本苗 平坂教室 10

小学4年 男子

1 近藤駿	岡崎錬成		今井想大	安城クラブ	15
2 池田知耶	一色教室		渡辺颯介	一色教室	16
3 杉江斗真	鶴城教室		松本蒼太郎	東郷柔志会	17
4 前喜太	安城クラブ		武内凌空	岡崎東レ	18
5 川崎嘉仁	TOYOTA		角谷拓仁	碧南市	19
6 小島潤	碧南市		夏目 前	杉山道場	20
7 安部綾真	刈谷市		加見玲悟	TOYOTA	21
8 中川琉祁	一色教室		田中圭人	岡崎錬成	22
9 平林駿登	杉山道場		杉浦公哉	杉山道場	23
10 戸澤晴畿	豊田上郷		黄川田将幹	みよし市	24
11 矢崎想真	豊田		俵鉄宗	豊田上郷	25
12 竹内凜	岡崎錬成		鈴木介晴	豊田	26
13 長嶋祐志	岡崎東レ		桐戸旭	幸田町	27
14 山田泰輝	岡田塾		船見太輝	碧南市	28

平成20回杜若簪争奪少年柔道大会  
 平成28年5月29日  
 スカホール豊田 豊田市武道館

小学4年 女子

1 西菜沙	岡田塾		神谷歩美	隆永館	9
2	bye		池戸佑衣奈	東郷柔志会	10
3 小楠あいか	東郷柔志会		足立愛	刈谷市	11
4 吉岡実里	岡田塾		中村帆花	みよし市	12
5 高橋古都	東郷柔志会		鈴木瑠依	幡豆教室	13
6 山本愛佳	みよし市		浅岡美雪	みよし市	14
7 桐戸あずみ	幸田町		永野華稀	TOYOTA	15
8 安達清美	岡崎錬成		福岡瑠璃	東郷柔志会	16

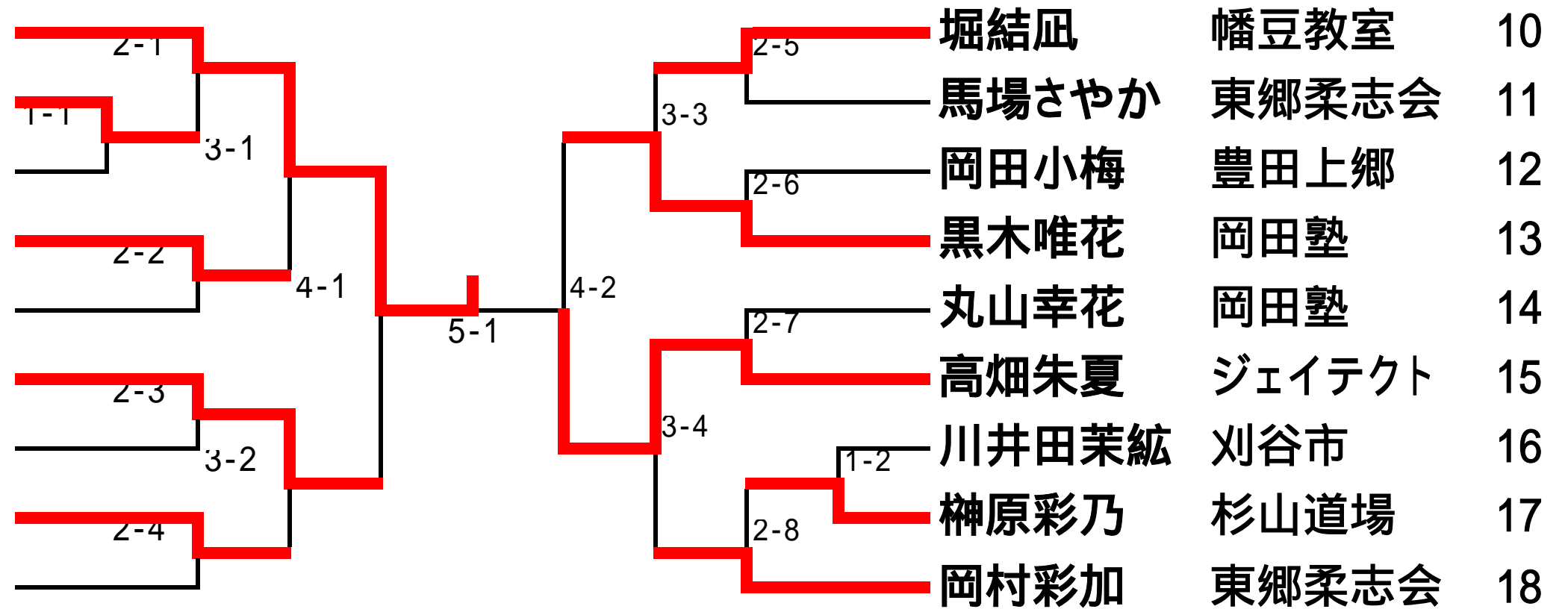


小学5年 男子

1	杉浦珠樹	碧南市								久野寛大	一色教室	21
2	西野礼康	鶴城教室	1-1							天神琉陽	安城クラブ	22
3	中村湊	岡田塾		3-1						小早川陽紀	岡崎錬成	23
4	田中謙之介	東郷柔志会		2-2						竹内大和	碧南市	24
5	古田皓士	隆永館			4-1					坂井孝太郎	南武館	25
6	長友海陸	みよし市		2-3						松本竹蔵	碧南市	26
7	宮脇蓮弥	碧南市								川下大智	鶴城教室	27
8	倉内碧生	一色教室	1-2		3-2					伊藤風助	みよし市	28
9	杉山侑太	杉山道場		2-4						佐々木奨悟	杉山道場	29
10	坂口蒼真	岡崎錬成				5-1		5-2		安藤寛斗	岡田塾	30
11	鈴木琉斗	豊田		2-5			6-1			杉浦英哲	豊田	31
12	玉木 颯	杉山道場	1-3							新井奏汰	杉山道場	32
13	伊藤翔太	隆永館		3-3						伊藤雅治	隆永館	33
14	宮田努人	豊田上郷		2-6						丹羽健心	ジェイテクト	34
15	羽淵豪	安城クラブ			4-2					岩附乃偉	岡崎東レ	35
16	徳永尋丈	岡崎東レ		2-7						岩原佑樹	豊田上郷	36
17	船見響樹	碧南市								西大地	碧南市	37
18	松平凌空	岡崎錬成	1-4		3-4					下田寿桃	岡崎錬成	38
19	吉田昌平	岡田塾		2-8						宮川朔来	TOYOTA	39
20	梅村好太	TOYOTA								中家康明	岡田塾	40

小学5年 女子

- |         |        |
|---------|--------|
| 1 岡田彩花  | 一色教室   |
| 2 神田姫居  | 杉山道場   |
| 3 棚町友衣菜 | 幡豆教室   |
| 4 森山美咲  | 岡田塾    |
| 5 上田萌華  | ジェイテクト |
| 6 石川佳奈  | 東郷柔志会  |
| 7 内藤怜南  | 豊田上郷   |
| 8 吉村真奈  | 岡田塾    |
| 9 俊玲衣香  | 岡崎東レ   |



小学6年 男子

順位	選手名	所属	対戦相手	結果	選手名	所属	順位
1	鈴木大晴	豊田	室田脩人	2-1	室田脩人	みよし市	18
2	榊原頌太	杉山道場	bye		bye		19
3	近藤匠	岡崎錬成	鈴木煌也	3-1	鈴木煌也	岡崎東レ	20
4	小池倅ノ介	東郷柔志会	高山天登	2-2	高山天登	岡田塾	21
5	吉田光汰	岡田塾	桐戸叶	4-1	桐戸叶	幸田町	22
6	栗田真社	岡田塾	河合慶悟	2-3	河合慶悟	岡崎錬成	23
7	羽根淵剛毅	幸田町	井上竜汰	3-2	井上竜汰	豊田	24
8	深草怜人	みよし市	松井凜太	2-4	松井凜太	岡田塾	25
9	山田欧太郎	一色教室	稲垣陽風	5-1	稲垣陽風	一色教室	26
10	青山仙太	岡崎錬成	鳥居雅也	2-5	鳥居雅也	南武館	27
11	横井聖	鶴城教室	小島蓮	3-3	小島蓮	碧南市	28
12	田中咲多	碧南市	中根嵩人	2-6	中根嵩人	鶴城教室	29
13	井上隼汰	豊田	作田晴空	4-2	作田晴空	岡崎錬成	30
14	菅原大悟	岡田塾	上田紘平	2-7	上田紘平	みよし市	31
15	福田暁	岡崎東レ	竹本徹匠	3-4	竹本徹匠	岡崎錬成	32
16	福井皆豊	岡崎錬成	山田悠翔	2-8	山田悠翔	岡田塾	33
17	中村響	みよし市	bye		bye		34
			池田崇光	2-16	池田崇光	一色教室	35

小学6年 女子

1 永野優稀	TOYOTA		黒木悠里	岡田塾	12
2 小楠ゆりか	東郷柔志会		清水さくら	TOYOTA	13
3 永田暖奈	平坂教室		上條恵美	豊田上郷	14
4 酒井晴望	鶴城教室		佐藤天音	東郷柔志会	15
5 前田紗来	碧南市		bye		16
6 小椋遥海	安城クラブ		大場桜萌	岡崎東レ	17
7	bye		橋本ななみ	安城クラブ	18
8 菊池律杏	岡崎東レ		奥谷音和	一色教室	19
9 近藤愛紗	鶴城教室		竹内千絵	鶴城教室	20
10 町田安里花	豊田上郷		浅岡夏希	みよし市	21
11 榊原共笑	一色教室		山内亜友那	刈谷市	22

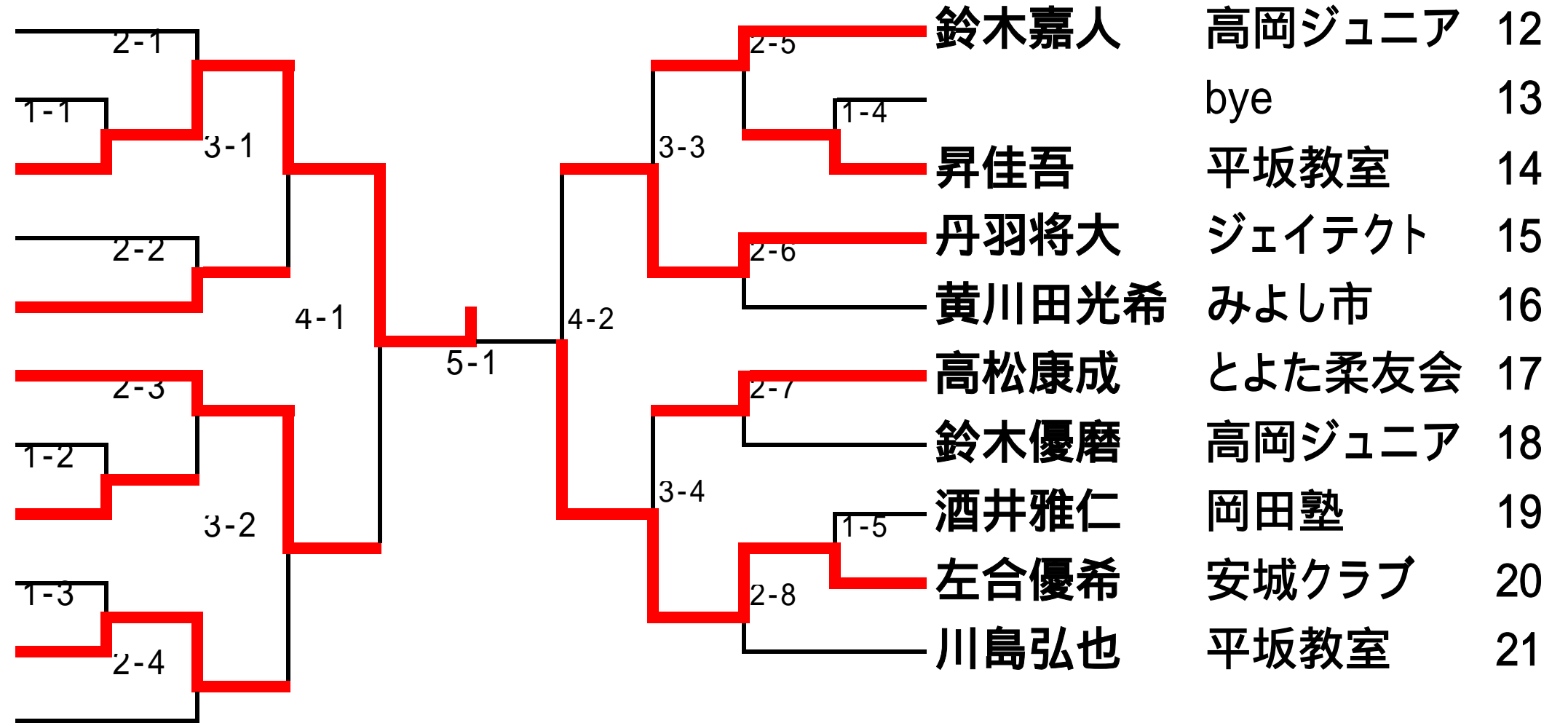
中学男子 - 55kg以下級

1	高橋瑠希弥	岡崎東レ	2-1			2-9	若月泰源	岡崎東レ	22
2	丸山丈一郎	岡田塾	1-1			1-6	菅野航	豊田	23
3	下田裕樹	高岡ジュニア	3-1			3-5	深草力人	みよし市	24
4	諫山魁登	TOYOTA	2-2			2-10	棚町友満	幡豆教室	25
5	近藤稜馬	みよし市	4-1			4-3	萬弘斗	高岡ジュニア	26
6	柿田雷	安城クラブ	2-3			2-11	内藤大登	高岡ジュニア	27
7	杉浦史享	杉山道場	1-2			3-6	濱田清志郎	安城クラブ	28
8	緒方隆馬	豊田	3-2			1-7	小池玲二郎	東郷柔志会	29
9	福岡秀太	東郷柔志会	1-3			2-12		bye	30
10		bye	2-4				齋藤壮真	平坂教室	31
11	後藤史生	高岡ジュニア	5-1	6-1	5-2	2-13	大畑海人	高岡ジュニア	32
12	岩原拓海	高岡ジュニア	2-5			1-8	古海幹大	杉山道場	33
13	本多雄登	みよし市	1-4			3-7	岡田知駿	TOYOTA	34
14	中尾歩夢	豊田	3-3			2-14	吉岡基貴	岡田塾	35
15	岡田吉彬	安城クラブ	2-6			4-4	長友空	みよし市	36
16	近藤優真	鶴城教室	4-2			2-15	橋本弥勇汰	ジェイテクト	37
17	中村風凱	みよし市	2-7				加藤竜喜	高岡ジュニア	38
18	竹下博忠	平坂教室	3-4			1-9	岡村樹	東郷柔志会	39
19	前田拓見	高岡ジュニア	1-5			2-16	小笠原鶴斗	岡崎東レ	40
20	佐藤友紀	東郷柔志会	2-8				黒川健世	みよし市	41
21	堀波斗	幡豆教室							



中学男子 無差別級

- |    |       |        |
|----|-------|--------|
| 1  | 金原光輝  | みよし市   |
| 2  | 森海人   | 岡田塾    |
| 3  | 小池倫太郎 | 東郷柔志会  |
| 4  | 星野将希  | 高岡ジュニア |
| 5  | 阿部将誉  | 隆永館    |
| 6  | 神谷颯   | 岡田塾    |
| 7  |       | bye    |
| 8  | 中川幹大  | みよし市   |
| 9  | 井上渉   | 鶴城教室   |
| 10 | 長谷部利尚 | 杉山道場   |
| 11 | 竹下義忠  | 平坂教室   |







中学女子 無差別級

1 山下望叶	一色教室		2-1	林真未	安城クラブ	12
2 為愛子	鶴城教室		1-1	重松彩希	高岡ジュニア	13
3 秦茉結	東郷柔志会		3-1	岩田陽香	みよし市	14
4 石黒芹奈	安城クラブ		2-2	黒木遥香	鶴城教室	15
5 小松麗奈	高岡ジュニア		4-1	天神真尋	安城クラブ	16
6 石田波寸紀	岡田塾		2-3	須崎真奈	東郷柔志会	17
7 若月梨冴	岡崎東レ		1-2	十島涼子	安城クラブ	18
8 小楠彩華	東郷柔志会		3-2	佐藤美樹	高岡ジュニア	19
9 岡野彩香	鶴城教室		1-3	永田結愛	平坂教室	20
10 神谷靖子	杉山道場		2-4	大橋愛海	TOYOTA	21
11 杉本莉奈	岡崎東レ		5-1			

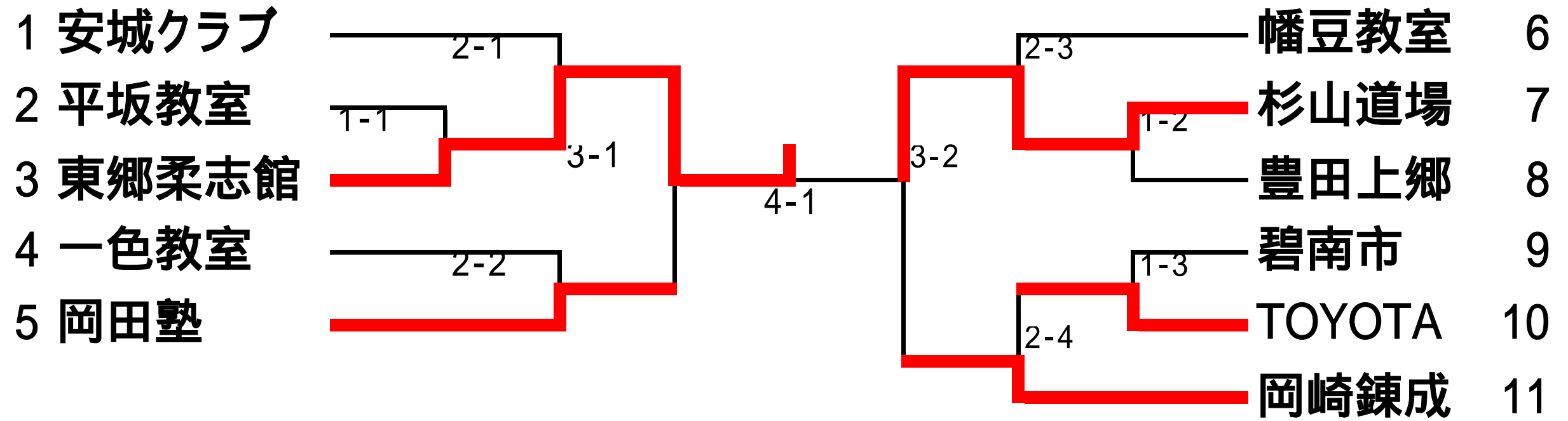
平成20回杜若旗争奪少年柔道大会  
 平成28年5月29日  
 スカホール豊田 豊田市武道館

小学生団体 1部

1 岡崎東レ										東郷柔志館	14
2 豊田B	1-1									碧南市B	15
3 みよし市B			3-1							TOYOTA	16
4 碧南市A	1-2									岡田塾A	17
5 刈谷市		2-2								一色教室B	18
6	1-3									豊田上郷B	19
7 隆永館			4-1							岡崎錬成B	20
8 岡崎錬成A					5-1					杉山道場	21
9 安城クラブB	1-4									みよし市A	22
10 豊田上郷A			3-2							豊田A	23
11 鶴城教室	1-5									南武館	24
12 岡田塾B		2-4								幸田町	25
13 一色教室A										安城クラブA	26

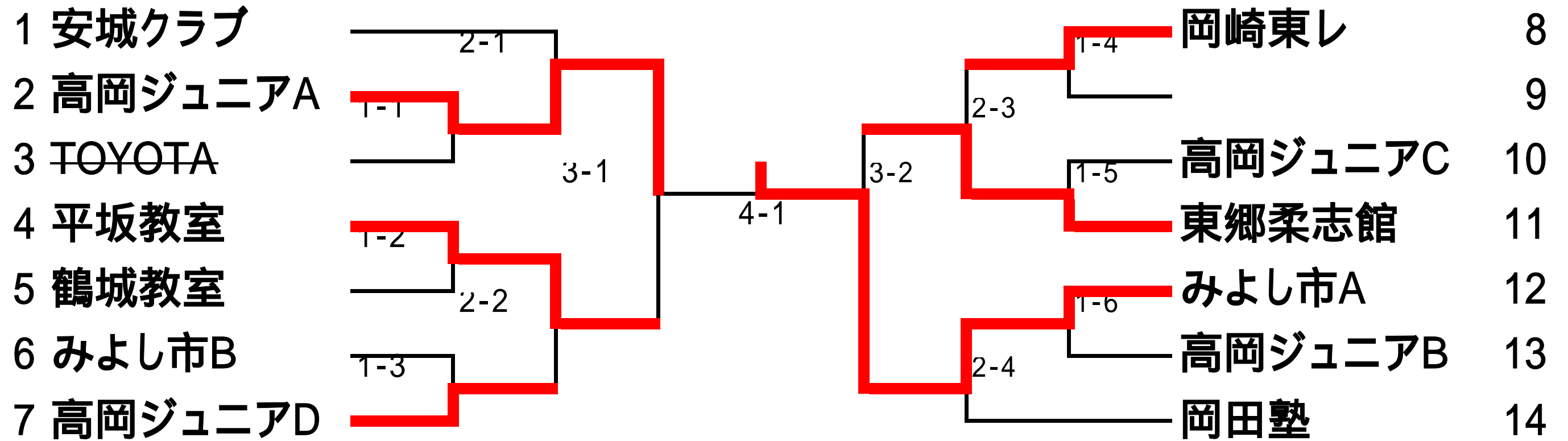
平成20回杜若旗争奪少年柔道大会  
平成28年5月29日  
スカホール豊田 豊田市武道館

小学生団体 2部



平成20回杜若旗争奪少年柔道大会  
 平成28年5月29日  
 スカホール豊田 豊田市武道館

中学生団体 男子



平成20回杜若簪争奪少年柔道大会  
 平成28年5月29日  
 スカホール豊田 豊田市武道館

中学生団体 女子

