

各 位

刈谷城築城480年記念

第11回ジェイテクト柔道大会 兼 第6回刈谷市秋季柔道大会の結果報告と御礼

謹啓

時下ますますご清栄の段大慶に存じます。

このたびは、標題の柔道大会にご協力をいただき、誠にありがとうございます。

お陰様で、大きな事故なく滞りなく終えることができました。

これも偏に皆様のご指導、ご支援の賜物と存じ、深謝申し上げます。

今後も、役員が一丸となって、当市の柔道の普及、発展に努めてまいる所存で

ございます。

引き続き、当市の柔道の活性化にお力添えを賜れば、無上の光栄でございます。

まずは、取り急ぎ結果のご報告と御礼まで。

敬白

平成25年10月吉日

刈谷市柔道連盟

会長 渡邊 健二

第11回 ジェイテクト柔道大会 兼 第6回 刈谷市秋季柔道大会の結果

1. 日 時 平成25年10月20日(日)
2. 会 場 刈谷市体育館 柔道場
3. 参加チーム数 団体戦:(小学生)8チーム (中学男子)5チーム (中学女子)2チーム
個人戦:(男子)10チーム (女子)7チーム
4. 参加人員 (男子)87人 (女子) 37人 合計121人
5. 成 績

		優勝		準優勝		第3位		
団体戦	小学生の部	岡崎東レ		ジェイテクト柔道クラブ A		隆永館 B 隆永館 A		
	中学生の部	男	岡崎・東レ		岡崎・錬成		ジェイテクト柔道クラブ A 雁が音中	
		女	岡崎・錬成		竜北中		/	
個人戦	小学1・2年の部	男	坂口 蒼真	岡崎錬成	武内 凌空	幸田	伊藤 翔太 伊藤 雅治	隆永館 隆永館
		女	高畑 朱夏	ジェイテクト柔道C	大多和 心	隆永館	川崎 桃 俊 玲衣香	岡崎東レ 岡崎東レ
	小学3・4年の部	男	太田 隆介	岡崎六名	青山 仙太	岡崎錬成	福井 皆豊 酒井 威典	岡崎東レ 隆永館
		女	川崎 想空	岡崎東レ	大場 桜萌	岡崎東レ	村松 千智 大竹 理央	幸田 ジェイテクト
	小学5・6年の部	男	丹羽 将大	ジェイテクト柔道C	高橋瑠希弥	岡崎東レ	高松 亮太 橋本 弥勇汰	岡崎東レ ジェイテクト
		女	村松 奈央	幸田	若月 梨冴	岡崎東レ	俊 百々香 福井 南実香	岡崎東レ 岡崎東レ
	中学年の部	男	竹内 創史	隆永館	米満 武伯	ジェイテクト柔道C	平野 海飛 深澤 誠隆	竜北中 隆永館
		女	小妻 朋華	ジェイテクト柔道C	中川 萌果	岡崎錬成	本多 春香 鈴木 空子	岡崎東レ 岡崎東レ

参考)

初心者の部	堀木田 徹哉	隆永館	杉内 雄太	隆永館	鈴村 武生	雁が音教室
-------	--------	-----	-------	-----	-------	-------

市長賞、 ジェイテクト杯、 教育委員会賞、 体育協会賞

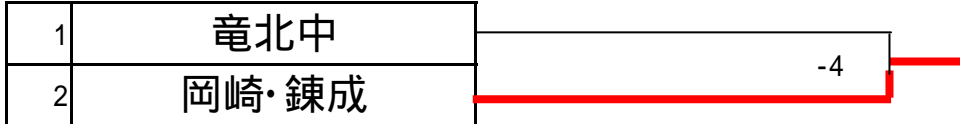
団体戦の部

<中学生 男子>



優勝	岡崎・東レ
2位	岡崎・錬成
3位	ジェイテクト
	雁が音中

<中学生 女子>



優勝	岡崎・錬成
2位	竜北中

<小学生>



優勝	岡崎東レ
2位	ジェイテクトA
3位	隆永館B
	隆永館A

個人戦の部

<初心者・リーグ戦>

	氏名	所属	学年	鈴村	杉内	堀木田
1	鈴村 武生	雁が音	小3		C-1	C-2
2	杉内 雄太	隆永館	小3			C-3
3	堀木田 徹哉	隆永館	小3			

優勝	堀木田 徹哉	隆永館
2位	杉内 雄太	隆永館
3位	鈴村 武生	雁が音

<小学生1・2年(女子)> 学年



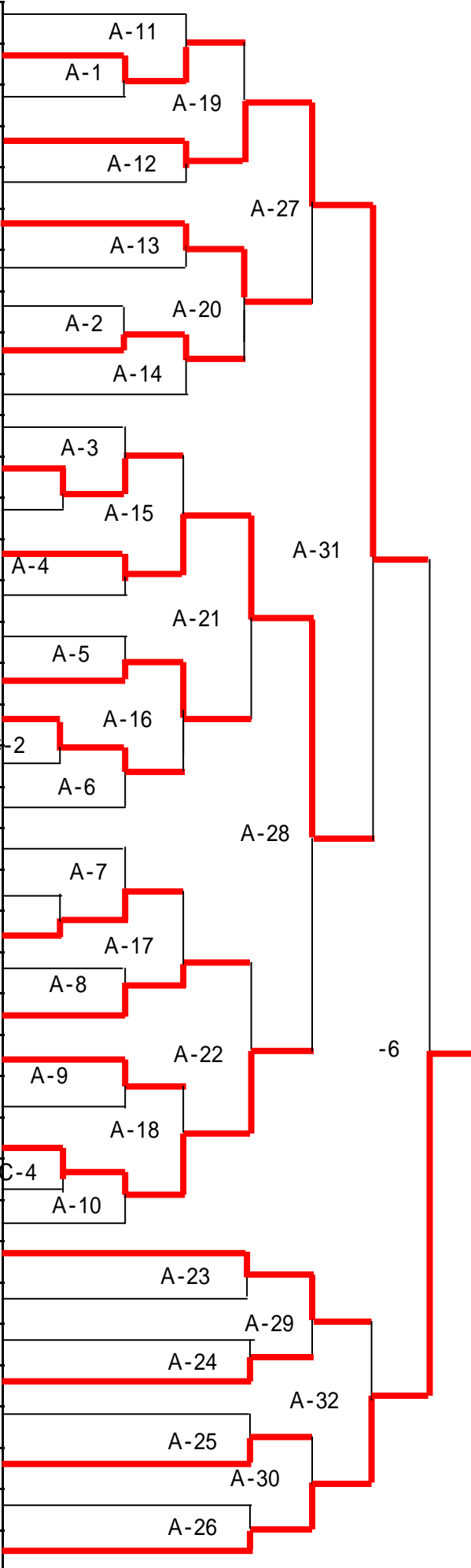
優勝	高畑 朱夏	ジェイテクト
2位	大多和 心	隆永館
3位	川崎 桃	岡崎・東レ
	俊 玲衣香	岡崎・東レ

< 中学生(男子) >

学年

1	さかい 隆基	隆永館	中1
2	さかくち 慧透	岡崎・錬成	中1
3	いわさ 皐樹	竜北中	中1
4	よねみつ 武伯	シエイテ	中1
5	ひらの 弾輝	竜北中	中1
6	みやざわ 大地	雁が音中	中1
7	さとう 大樹	竜北中	中1
8	とやま 大貴	岡崎・錬成	中1
9	ますだ 陸矢	竜北中	中1
10	もりた 峻太	雁が音中	中1
11	おおた 啓介	岡崎・六名	中2
12	おおやま 泰史	雁が音中	中2
13	やまがみ 孝斗	岡崎・錬成	中2
14	ひらの 海飛	竜北中	中2
15	しなかわ 統也	雁が音中	中2
16	かなざわ 伸之	雁が音中	中2
17	うかい 礼音	シエイテ	中2
18	いわつき 敏志	岡崎・東レ	中2
19	はやし 周瑚	竜北中	中2
20	つきの 蓮	雁が音中	中2
21	ときかわ 翔平	岡崎・東レ	中2
22	はしもと 晟弥	岡崎・六名	中2
23	こばやし 恭佑	竜北中	中2
24	いちかわ 侑弥	雁が音中	中2
25	さかもと 慎二	竜北中	中2
26	おか 聖己	雁が音中	中2
27	すすき 大介	岡崎・東レ	中2
28	みとめ 慎二郎	シエイテ	中2
29	たにさわ 剣四	雁が音中	中2
30	おおたき 義修	竜北中	中2
31	ふかざわ 誠隆	隆永館	中3
32	いわつき 良介	岡崎・錬成	中3
33	ながい 英克	岡崎・六名	中3
34	たかよし 智也	岡崎・東レ	中3
35	ながさき 祥磨	岡崎・東レ	中3
36	ながはら 康寛	岡崎・錬成	中3
37	ながた 旭	岡崎・錬成	中3
38	たけうち 創史	隆永館	中3

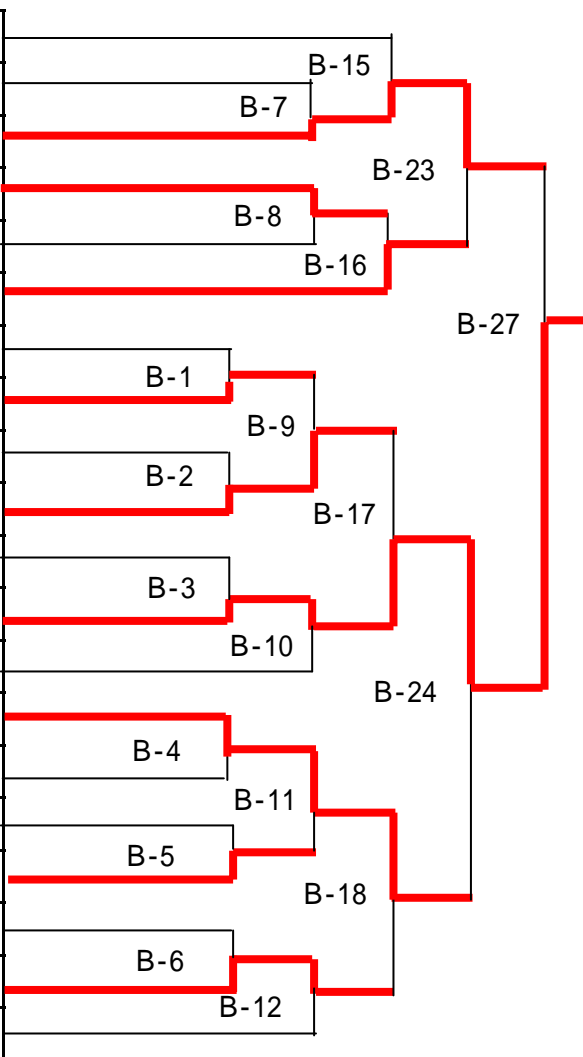
優勝	たけうち 創史	隆永館
2位	よねみつ 武伯	シエイテ
3位	ひらの 海飛	竜北中
	ふかざわ 誠隆	隆永館



<小学生5・6年(男子)> 学年

1	うの もとや 宇野 心陽	隆永館	小5
2	おぎし あゆむ 尾岸 歩	幸田	小5
3	たかはし るき 高橋 瑠希	岡崎・東レ	小5
4	あめみや たいち 雨宮 大知	隆永館	小5
5	なかさき かいと 中崎 海斗	岡崎・東レ	小5
6	たかまつ りょうた 高松 亮太	岡崎・東レ	小5
7	くの まひろ 久野 真寛	シエテ外	小6
8	にいみ りょうが 新實 陵雅	幸田	小6
9	みねむら たいち 峯村 泰地	岡崎・錬成	小6
10	あべ まさりる 阿部 将誉	隆永館	小6
11	なかさき せいと 中崎 勢斗	岡崎・東レ	小6
12	にわ まさひろ 丹羽 将大	シエテ外	小6
13	あおやま すみと 青山 澄人	岡崎・錬成	小6
14	はしもと ゆみた 橋本 弥勇汰	シエテ外	小6
15	すずき やまと 鈴木 大和	岡崎・錬成	小6
16	かせ ゆたか 加瀬 豊	岡崎・六名	小6
17	くろかわ けいじ 黒川 慶人	刈谷	小6
18	さかい みずき 酒井 瑞生	シエテ外	小6
19	わかつき たいげん 若月 泰源	岡崎・東レ	小6
20	あめみや こうき 雨宮 光希	隆永館	小6

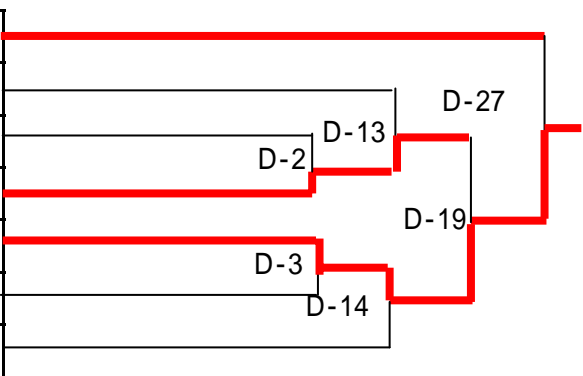
優勝	にわ まさひろ 丹羽 将大	シエテ外
2位	たかはし るきや 高橋 瑠希弥	岡崎・東レ
3位	たかまつ りょうた 高松 亮太	岡崎・東レ
	はしもと ゆみた 橋本 弥勇汰	シエテ外



<小学生1・2年(男子)> 学年

1	たけうち りく 武内 凌空	幸田	小1
2	にわ けんしん 丹羽 健心	シエテ外	小2
3	ふるい けいた 古居 佳汰	岡崎・東レ	小2
4	いとう しょうた 伊藤 翔太	隆永館	小2
5	さかくち そうま 坂口 蒼真	岡崎・錬成	小2
6	しもた すもも 下田 寿桃	岡崎・錬成	小2
7	いとう まさはる 伊藤 雅治	隆永館	小2

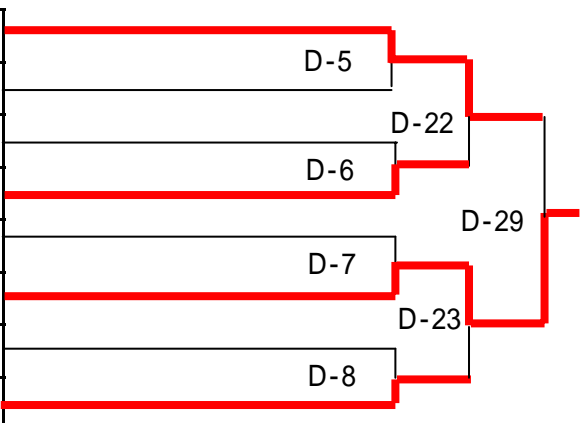
優勝	さかくち そうま 坂口 蒼真	岡崎・錬成
2位	たけうち りく 武内 凌空	幸田
3位	いとう しょうた 伊藤 翔太	隆永館
	いとう まさはる 伊藤 雅治	隆永館



<小学生3・4年(女子)> 学年

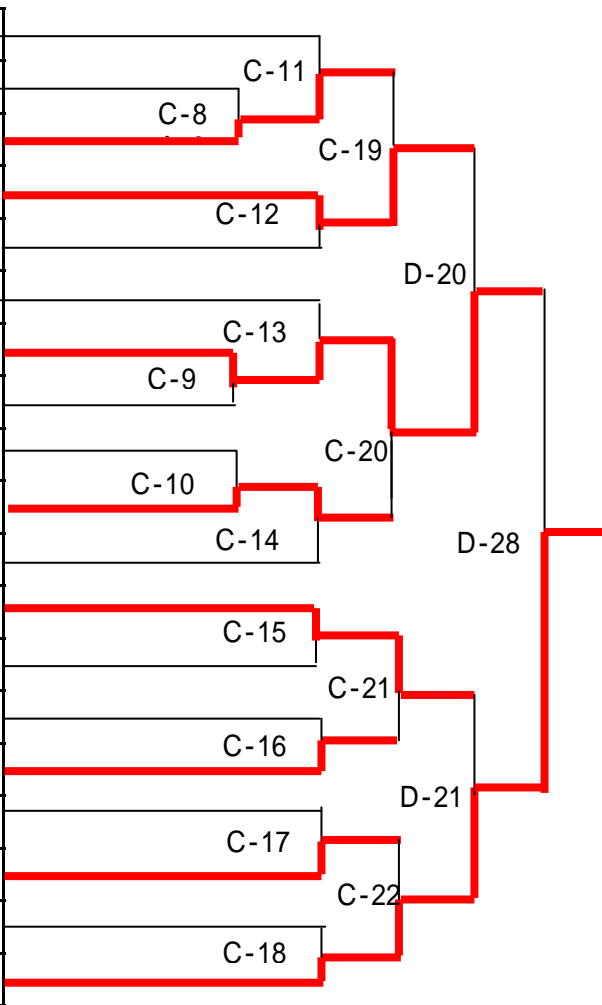
1	おおば さほ 大場 桜萌	岡崎・東レ	小3
2	やまうち あゆな 山内 亜友	刈谷	小3
3	きくち りな 菊池 律杏	岡崎・東レ	小3
4	むらまつ ちさと 村松 千智	幸田	小3
5	みとめ あやか 三留 綾華	シエテ外	小4
6	かわさき そら 川崎 想空	岡崎・東レ	小4
7	おか なるみ 岡 育未	シエテ外	小4
8	おおたけ りお 大竹 理央	シエテ外	小4

優勝	かわさき そら 川崎 想空	岡崎・東レ
2位	おおば さほ 大場 桜萌	岡崎・東レ
3位	むらまつ ちさと 村松 千智	幸田
	おおたけ りお 大竹 理央	シエテ外



<小学生3・4年(男子)> 学年

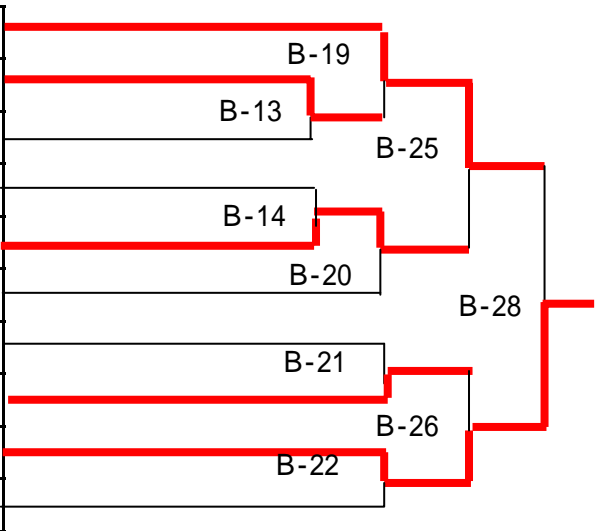
1	あさい 鏡平	シイテ外	小3
2	すすき 煌也	岡崎東レ	小3
3	さくた 晴空	岡崎・錬成	小3
4	ふくい 皆豊	岡崎東レ	小3
5	さわだ 豊成	岡崎六名	小3
6	たかまつ 省吾	岡崎東レ	小3
7	あおやま 仙太	岡崎・錬成	小3
8	いながき 晟	シイテ外	小3
9	たけもと 徹匠	岡崎・錬成	小3
10	たかはし 遥瑠大	岡崎東レ	小3
11	おぐり 琢磨	刈谷	小3
12	さかい 威典	隆永館	小4
13	すすき 雄大	岡崎・錬成	小4
14	つるおか 大輝	隆永館	小4
15	おかだ 吉彬	幸田	小4
16	やまぐち 朔矢	岡崎・東レ	小4
17	いしば 玄暉	隆永館	小4
18	たけもと 友成	岡崎・錬成	小4
19	おおた 隆介	岡崎・六名	小4



優勝	おおた 隆介	岡崎・六名
2位	あおやま 仙太	岡崎・錬成
3位	ふくい 皆豊	岡崎東レ
	さかい 威典	隆永館

<小学生5・6年(女子)> 学年

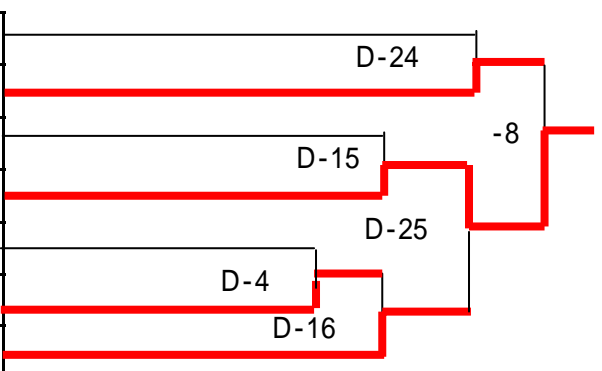
1	わかつき 梨冴	岡崎・東レ	小5
2	やまうち 亜弥	刈谷	小5
3	しまばやし 楓乃	岡崎・東レ	小5
4	さくた 楓菜	岡崎・錬成	小5
5	しゅん ももか 俊百々香	岡崎・東レ	小5
6	い て 美里	隆永館	小5
7	やまうち 亜衣	刈谷	小6
8	ふくい 南美	岡崎・東レ	小6
9	むらまつ 奈央	幸田	小6
10	やすえ 花音	隆永館	小6



優勝	むらまつ 奈央	幸田
2位	わかつき 梨冴	岡崎・東レ
3位	しゅん ももか 俊百々香	岡崎・東レ
	ふくい 南美香	岡崎・東レ

<中学生(女子)> 学年

1	ほんだ はるか 本多 春香	岡崎・錬成	中1
2	なかがわ もか 中川 萌果	岡崎・錬成	中1
3	ながはら れいな 長原 令奈	竜北中	中2
4	こつま ともか 小妻 朋華	シイテ外	中2
5	すすき ゆずは 鈴木 柚葉	岡崎・錬成	中2
6	つきやま ゆか 築山 有果	竜北中	中2
7	すすき まどこ 鈴木 空子	岡崎・錬成	中3



優勝	こつま ともか 小妻 朋華	シイテ外
2位	なかがわ もか 中川 萌果	岡崎・錬成
3位	ほんだ はるか 本多 春香	岡崎・錬成
	すすき まどこ 鈴木 空子	岡崎・錬成