

第53回刈谷市長杯総合体育大会結果報告

1. 日 時 平成24年4月22日(日)
2. 会 場 刈谷市体育館 柔道場
3. 参加チーム数 (男子) 16チーム (女子) 10チーム
4. 参加人員 (男子) 120人 (女子) 38人 合計 158人
5. 成 績

	優勝	準優勝	第3位	
小1・2年の部(男子)	なかす ゆうと 中洲 由登 武豊少年柔道教室	あさい きょうへい 浅井 鏡平 ジェイテ外柔道クラブ	/	
小1・2年の部(女子)	たかはた あやな 高畑 朱夏 ジェイテ外柔道	でぐち かりん 出口 香琳 武豊少年柔道教室	やまうち あゆな 山内 亜友那 刈谷市柔道教室	/
小3・4年の部(男子)	うの もとや 宇野 心陽 隆永館	さかい たけのり 酒井 威典 隆永館	しらい たかき 白井 嵩基 隆永館	あめみや たいち 雨宮 大知 隆永館
小3・4年の部(女子)	いしはら すずは 石原 涼葉 武豊少年柔道教室	やまうち あやか 山内 亜弥佳 刈谷市柔道教室	おおたけ りお 大竹 理央 ジェイテ外柔道クラブ	うちだ かほ 内田 華帆 武豊少年柔道教室
小5・6年の部(男子)	よねみつ たけのり 米満 武伯 ジェイテ外柔道クラブ	はしもと みゆた 橋本 弥勇汰 ジェイテ外柔道クラブ	にわ まさひろ 丹羽 将大 ジェイテ外柔道クラブ	はぎた ゆうじろう 萩田 裕次郎 武豊少年柔道教室
小5・6年の部(女子)	さいの みさき 斉野 美咲 武豊少年柔道教室	はぎた さやか 萩田 紗安香 武豊少年柔道教室	やまうち あいこ 山内 亜衣子 刈谷市柔道教室	うの のぞみ 宇野 希美 隆永館
中学生の部(男子)	こづま はやと 小妻 隼士 ジェイテ外柔道クラブ	たけうち そうし 竹内 創史 竜北中	うかい れお 鵜飼 礼音 ジェイテ外柔道クラブ	すぎばば よう 杉馬場 曜 竜北中
中学生の部(女子)	こいえ ようこ 鯉江 陽子 武豊少年柔道教室	こづま ともか 小妻 朋華 ジェイテ外柔道クラブ	ふじの りこ 藤野 璃子 雁が音中	ふくだ ともみ 福田 朋未 雁が音中
高校生の部(男子)	ほりい たけひさ 堀井 健央 刈谷高	たけうち げんき 竹内 元気 高浜高	すずき だいじろう 鈴木 大二朗 刈工高	すぎむら ゆうや 杉村 友哉 刈工高
高校・一般の部(女子)	はしもと みいな 橋本 弥依奈 刈北高	ふかざわ なおみ 深澤 奈緒美 隆永館	あさくら みさき 朝倉 美咲 名古屋大	/
一般の部(男子)	やえがし ゆうた 八重樫 祐太 豊田自動織機	ののべ まさや 野々部 雅也 豊田自動織機	さわだ たくや 澤田 拓也 アイシン精機	たけうち しょうご 武内 翔吾 アイシン精機

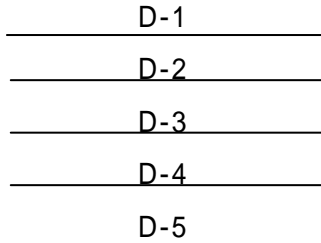
紅白勝利者賞

初心者紅白試合勝利者賞	ひらの こはね 平野 虹羽	隆永館
	おおたわ こころ 大多和 心	隆永館
	いけだ ともき 池田 朋輝	雁が音柔道教室
	みとめ あやか 三留 綾華	ジェイテ外柔道クラブ

< 初心者紅白 >

学年

紅	ひらの こほね 平野 虹羽	隆永館	幼
紅	おおたわ こころ 大多和 心	隆永館	幼
紅	すきうち よくと 杉浦 翼斗	ジエテ外柔道	幼
紅	とりい ひかり 鳥居 ひかり	隆永館	小2



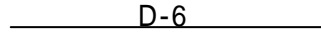
学年

白	とりい はるか 鳥居 はるか	隆永館	幼
白	みとめ もえか 三留 萌華	ジエテ外柔道	小1
白	いけだ ともき 池田 朋輝	雁が音教室	小2
白	みとめ あやか 三留 綾華	ジエテ外柔道	小3

< 小学生1・2年(男子) >

学年

紅	あさい きょうへい 浅井 鏡平	ジエテ外柔道	小2
---	--------------------	--------	----

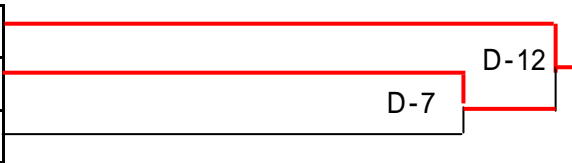


白	なかす ゆうと 中洲 由登	武豊	小2
---	------------------	----	----

< 小学生1・2年(女子) >

学年

1	たかはた あやな 高畑 朱夏	ジエテ外柔道	小1
2	でくち かりん 出口 香琳	武豊	小2
3	やまうち あゆな 山内 亜友那	刈谷市	小2

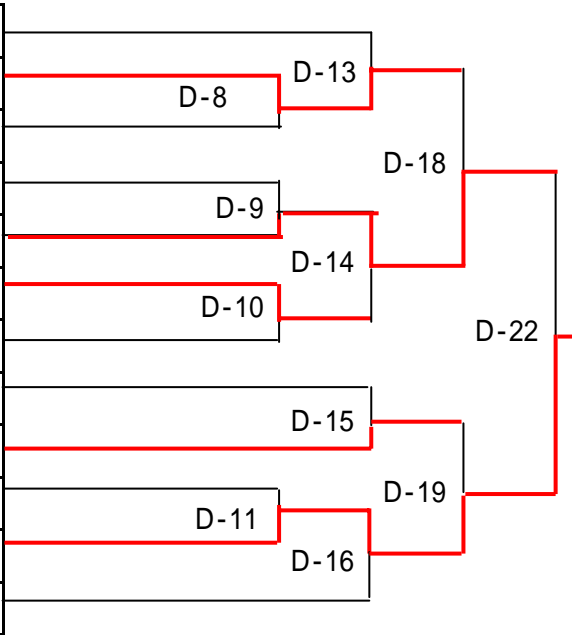


名前		
優勝	たかはた あやな 高畑 朱夏	ジエテ外柔道
2位	でくち かりん 出口 香琳	武豊
3位	やまうち あゆな 山内 亜友那	刈谷市

< 小学生3・4年(男子) >

学年

1	つるおか だいき 鶴岡 大輝	隆永館	小3
2	しらい たかき 白井 嵩基	隆永館	小3
3	さいとう こうき 齋藤 康樹	武豊	小3
4	ほりえ たつや 堀江 竜也	隆永館	小3
5	さかい たけのり 酒井 威典	隆永館	小3
6	はぎた けんいち 萩田 兼市	武豊	小3
7	なかがわ ようた 中川 遥太	刈谷市	小3
8	はぎた こういち 萩田 耕市	武豊	小4
9	あめみや たいち 雨宮 大知	隆永館	小4
10	かわいた ほとと 川井田 春翔	刈谷市	小4
11	うの もとや 宇野 心陽	隆永館	小4
12	てらうち こうたろう 寺内 虎太郎	ジエテ外柔道	小4

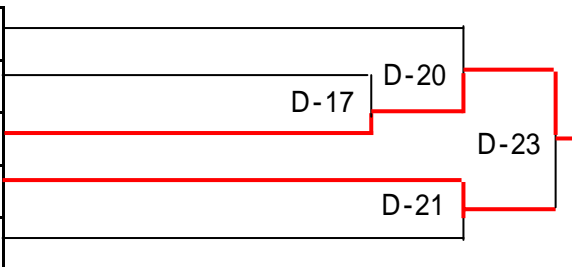


名前		
優勝	うの もとや 宇野 心陽	隆永館
2位	さかい たけのり 酒井 威典	隆永館
3位	しらい たかき 白井 嵩基	隆永館
	あめみや たいち 雨宮 大知	隆永館

< 小学生3・4年(女子) >

学年

1	おおたけ りお 大竹 理央	ジエテ外柔道	小3
2	こばやし ゆま 小林 唯真	雁が音教室	小3
3	いしはら すずは 石原 涼葉	武豊	小3
4	やまうち あやか 山内 亜弥佳	刈谷市	小4
5	うちた かほ 内田 華帆	武豊	小4



名前		
優勝	いしはら すずは 石原 涼葉	武豊
2位	やまうち あやか 山内 亜弥佳	刈谷市
3位	おおたけ りお 大竹 理央	ジエテ外柔道
	うちた かほ 内田 華帆	武豊

<小学生5・6年(男子)> 学年

1	酒井 瑞生	シエテ外柔道	小5						
2	奥村 巡	武豊	小5						
3	矢田 剛士	隆永館	小5						
4	小林 理樹	雁が音教室	小5						
5	橋本 弥勇汰	シエテ外柔道	小5						
6	丹羽 将大	シエテ外柔道	小5						
7	出口 大成	武豊	小5						
8	雨宮 光希	隆永館	小5						
9	久野 真寛	シエテ外柔道	小5						
10	黒川 慶人	刈谷市	小5						
11	米満 武伯	シエテ外柔道	小6						
12	酒井 隆基	隆永館	小6						
13	榊原 隼人	武豊	小6						
14	宮澤 大地	隆永館	小6						
15	大多和 青空	隆永館	小6						
16	萩田 裕次郎	武豊	小6						
17	中野 尊登	武豊	小6						
18	杉浦 勇馬	シエテ外柔道	小6						

名前		
優勝	米満 武伯	シエテ外柔道
2位	橋本 弥勇汰	シエテ外柔道
3位	丹羽 将大	シエテ外柔道
	萩田 裕次郎	武豊

<小学生5・6年(女子)> 学年

1	山内 亜衣子	刈谷市	小5						
2	安江 花音	隆永館	小5						
3	萩田 紗安香	武豊	小5						
4	斉野 美咲	武豊	小6						
5	宇野 希美	隆永館	小6						

名前		
優勝	山内 亜衣子	刈谷市
2位	萩田 紗安香	武豊
3位	山内 亜衣子	刈谷市
	宇野 希美	隆永館

<中校生(女子)> 学年

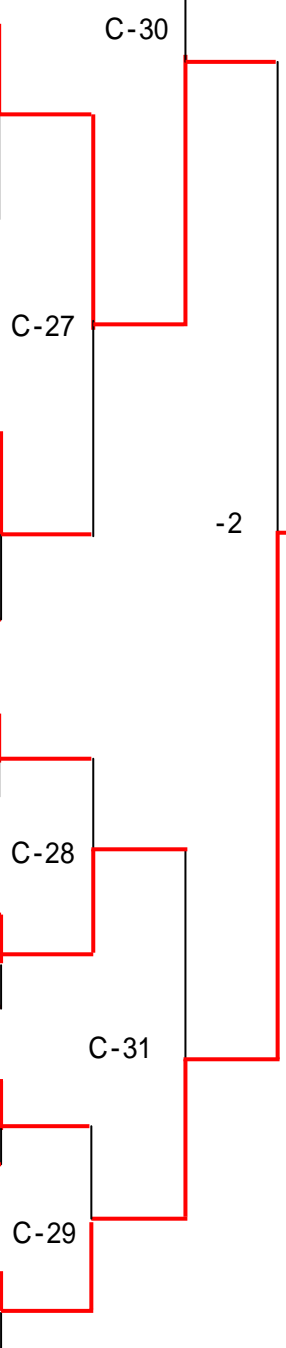
1	宮元 茉奈佳	武豊	中1						
2	鈴木 朝香	武豊	中1						
3	小妻 朋華	シエテ外柔道	中1						
4	三輪 久美子	武豊	中1						
5	大林 可奈	武豊	中1						
6	安形 果歩	竜北中	中2						
7	原口 有彩	竜北中	中2						
8	加藤 精華	高浜中	中2						
9	山本 桃歌	竜北中	中2						
10	藤野 璃子	雁が音中	中2						
11	鮫島 愛里	高浜中	中3						
12	福田 朋未	雁が音中	中3						
13	野々山 かお	雁が音中	中3						
14	柴田 美咲	雁が音中	中3						
15	鯉江 陽子	武豊	中3						

名前		
優勝	鯉江 陽子	武豊
2位	小妻 朋華	シエテ外柔道
3位	藤野 璃子	雁が音中
	福田 朋未	雁が音中

< 中校生(男子) > 学年

順位	名前	所属	学年	試合番号	対戦相手	結果
1	土屋 輝祐	ジエテ外柔道	中1			
2	三留 慎二郎	ジエテ外柔道	中1	C-7	C-18	
3	平野 海飛	隆永館	中1			
4	金田 暖生	隆永館	中1	C-8	C-19	
5	鵜飼 礼音	ジエテ外柔道	中1			
6	丹羽 央和	ジエテ外柔道	中1			
7	立和名 純太	高浜中	中2			
8	竹内 創史	竜北中	中2	C-1	C-9	
9	滝本 雄介	雁が音中	中2	C-1	C-20	
10	山下 竣矢	高浜中	中2	C-2	C-10	
11	香田 直也	雁が音中	中2			
12	宇都宮 真央	高浜中	中2	C-3	C-10	
13	中井 達裕	竜北中	中2			
14	三河 勇志	高浜中	中2	C-4	C-27	
15	深澤 誠隆	雁が音中	中2			
16	浅野 拓海	高浜中	中2	C-5	C-11	
17	勝又 歩夢	竜北中	中2			
18	黒田 龍平	雁が音中	中2	C-6	C-21	
19	奥村 満	武豊	中2	C-12		
20	梶田 晴良	高浜中	中2			
21	鵜飼 龍成	ジエテ外柔道	中3			
22	橋本 樹弥	ジエテ外柔道	中3	C-13	C-22	
23	増井 友哉	竜北中	中3			
24	石原 総	高浜中	中3	C-14	C-28	
25	杉馬場 曜	竜北中	中3	C-14	C-23	
26	今村 友亮	ジエテ外柔道	中3	C-15		
27	新美 友基	高浜中	中3			
28	土屋 諒恭	ジエテ外柔道	中3			
29	山本 一也	竜北中	中3	C-16	C-24	
30	市野 司	高浜中	中3			
31	小妻 隼士	ジエテ外柔道	中3	C-17	C-29	
32	石場 寛大	竜北中	中3			
33	木原 秀典	竜北中	中3	C-25		

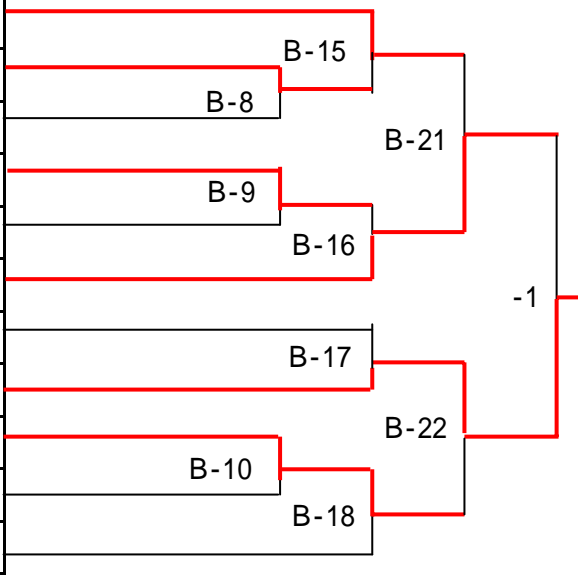
名前	所属
優勝 小妻 隼士	ジエテ外柔道
2位 竹内 創史	竜北中
3位 鵜飼 礼音	ジエテ外柔道
杉馬場 曜	竜北中



< 高校(男子) >

段位

1	鈴木 大二郎	刈工高	初
2	武井 秀彰	高浜高	初
3	岩切 翔吾	刈工高	無
4	杉本 佑太	高浜高	初
5	笠井 将太	刈工高	初
6	竹内 元気	高浜高	初
7	永嶋 佑一	刈工高	初
8	堀井 健央	刈谷高	初
9	杉村 友哉	刈工高	初
10	中山 達貴	高浜高	初
11	渡邊 翼	刈工高	初

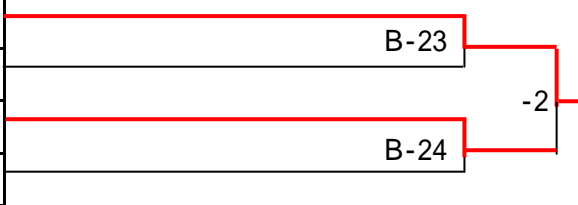


	名前	
優勝	堀井 健央	刈谷高
2位	竹内 元気	高浜高
3位	鈴木 大二郎	刈工高
	杉村 友哉	刈工高

< 高校生・一般(女子) >

段位

1	橋本 弥依奈	刈北高	弐
2	朝倉 美咲	名大	初
3	深澤 奈緒美	隆永館	初
4	土屋 智子	名大	初

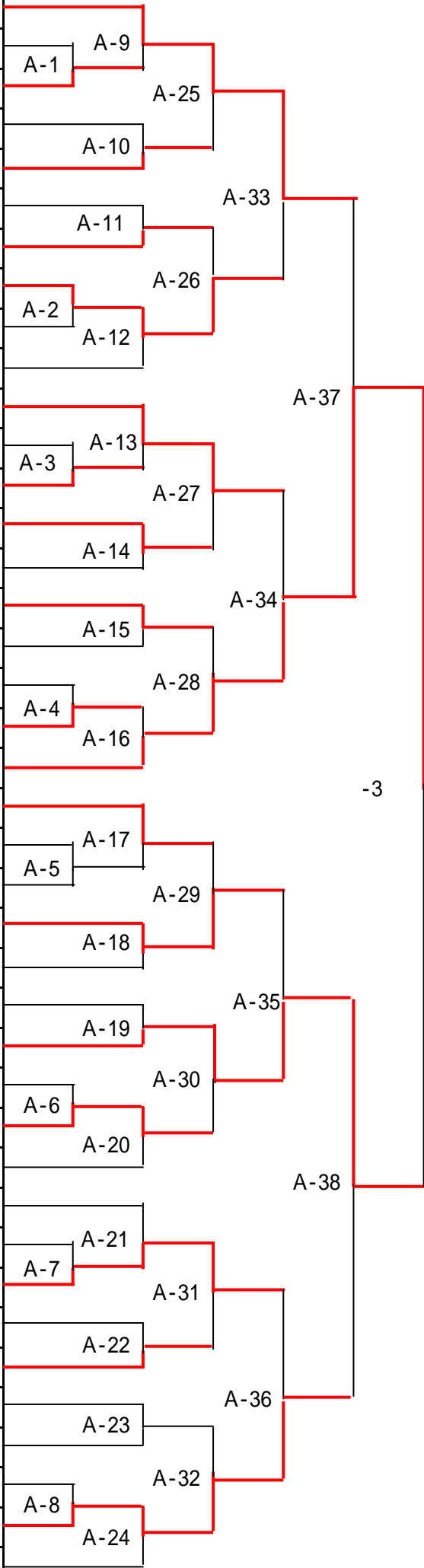


	名前	
優勝	橋本 弥依奈	刈北高
2位	深澤 奈緒美	隆永館
3位	朝倉 美咲	名大

<一般(男子)>

段位

1	さわだ たくや 澤田 拓也	アイシン	参
2	すぎやま じゅん 杉山 潤	名大	参
3	なかね しげき 中根 茂紀	織機	初
4	おおた しゅん 太田 俊	シエテ外	初
5	わせだ ゆうや 早稲田 雄也	名大	参
6	かなざわ てつろう 金澤 哲郎	織機	参
7	たにがわ こういち 谷川 晃一	アイシン	参
8	あいかわ たくや 相川 拓也	織機	参
9	めくろ たかひろ 目黒 貴大	名大	参
10	ふじた さとし 藤田 聡史	シエテ外	参
11	えさか ゆうじ 江坂 雄治	LSC	初
12	むらまつ けんいちろう 村松 健一郎	名大	初
13	のき こういち 能城 公一	織機	初
14	みうら ゆうご 三浦 雄吾	LSC	初
15	すすき ようへい 鈴木 洋平	名大	参
16	いしざわ りょうた 石澤 良太	シエテ外	参
17	いしかわ しょうた 石川 翔太	織機	初
18	たかはし かずや 高橋 和也	LSC	初
19	いしはら なおや 石原 直也	アイシン	参
20	やえがし ゆうた 八重樫 祐太	織機	四
21	むらやま かつき 村山 克起	LSC	参
22	おおはし まさき 大橋 雅樹	名大	初
23	ながしま ゆうき 中島 由樹	織機	参
24	なかむら ゆうし 中村 優志	アイシン	参
25	かとう としき 加藤 寿基	織機	参
26	さかい ゆうや 酒井 祐弥	シエテ外	参
27	ののべ まさや 野々部 雅也	織機	初
28	あべりゅうのすけ 安部 龍之介	アイシン	参
29	わたなべ ひろまさ 渡邊 浩成	名大	参
30	たうち こうき 田浦 昂希	織機	初
31	えさか けんじ 江坂 健二	LSC	参
32	あいかわ ひとし 及川 仁士	名大	参
33	おおひらの りょうた 大平野 亮太	織機	参
34	かとう ちはや 加藤 智隼	名大	初
35	はただ けいた 畑田 啓太	シエテ外	参
36	いわした たかひろ 岩下 嵩弘	織機	初
37	やまうち とも 山内 知男	刈谷市	初
38	もりもと けんた 森本 健太	名大	初
39	たけうち しょうご 武内 翔吾	アイシン	参
40	かわた しんべい 川田 真平	織機	参



名前		
優勝	やえがし ゆうた 八重樫 祐太	織機
2位	ののべ まさや 野々部 雅也	織機
3位	さわだ たくや 澤田 拓也	アイシン
	たけうち しょうご 武内 翔吾	アイシン