

第10回 ジェイテクト柔道大会 兼 第5回 刈谷市秋季柔道大会の結果

1. 日 時 平成24年10月21日(日)
2. 会 場 刈谷市体育館 柔道場
3. 参加チーム数 団体戦:(小学生)9チーム (中学男子)5チーム (中学女子)3チーム
個人戦:(男子)11チーム (女子)9チーム
4. 参加人員 (男子)114人 (女子) 44人 合計158人
5. 成 績

		優勝		準優勝		第3位		
団体戦	小学生の部	隆永館A		岡崎東レ		ジェイテクトA 岡崎練成		
	中学生の部	男	ジェイテクト柔道クラブ		雁が音中		竜北中 岡崎東レ	
		女	竜北中		ジェイテクト		高浜中	
個人戦	小学1・2年の部	男	細井 翔太	隆永館	椋木 康生	東レ	伊藤 雅治 福井 皆豊	隆永館 東レ
		女	大場 桜萌	東レ	石場 美来	隆永館	高畑 朱夏 山内 亜友那	ジェイテクト 刈谷
	小学3・4年の部	男	高松 亮太	東レ	太田 隆介	六名	山口 朔矢 椋木 隆成	東レ 東レ
		女	若月 梨冴	東レ	大竹 理央	ジェイテクト	石原 涼葉 島林 楓乃	武豊 東レ
	小学5・6年の部	男	米満 武伯	ジェイテクト	竹内 隆登	隆永館	丹羽 将大 宮澤 大地	ジェイテクト 隆永館
		女	萩田 紗安香	武豊	中川 萌果	岡崎練成	福井南実香 小島理奈	東レ 隆永館
	中学年の部	男	小妻 隼士	ジェイテクト	時川 翔平	東レ	高吉 智也 橋本 樹弥	東レ ジェイテクト
		女	小妻 朋華	ジェイテクト	原口 有紗	竜北中	松本 真帆 山本 桃歌	ジェイテクト 竜北中

ジェイテクト外杯、市長賞、教育委員会賞、体育協会賞

団体戦の部

<中学生 男子>

1	雁が音中		
2	高浜中	-1	-3
3	竜北中		-7
4	岡崎東レ		-5
5	ジェイテクト		

優勝	ジェイテクト
2位	雁が音中
3位	竜北中
	岡崎東レ

<中学生 女子>

	高浜中	ジェイテクト	竜北中
1 高浜中	/	1-2	0-3
2 ジェイテクト	2 1	/	1-2
3 竜北中	3 0	2 1	/

優勝	竜北中
2位	ジェイテクト
3位	高浜中

<小学生>

1	ジェイテクトA		
2	武豊A	-2	
3	岡崎東レ		-6
4	隆永館B	-3	
5	岡崎錬成		-8
6	ジェイテクトB	-4	
7	岡崎六名		-7
8	武豊B	-1	-5
9	隆永館A		

優勝	隆永館B
2位	岡崎東レ
3位	ジェイテクトA
	岡崎錬成

個人戦の部

<紅>

学年

1	<small>ひらの こはね</small> 平野 虹羽	隆永館	幼児
2	<small>いで えいじゅ</small> 井手 英閏	隆永館	幼児
3	<small>ますい あかり</small> 増井 明花梨	隆永館	小3

C-1

C-2

C-3

<白>

学年

<small>おおたわ こころ</small> 大多和 心	隆永館	幼児
<small>いとう しょうた</small> 伊藤 翔太	隆永館	小1
<small>いで みき</small> 井手 美里	隆永館	小4

<小学生1・2年(女子)>

学年

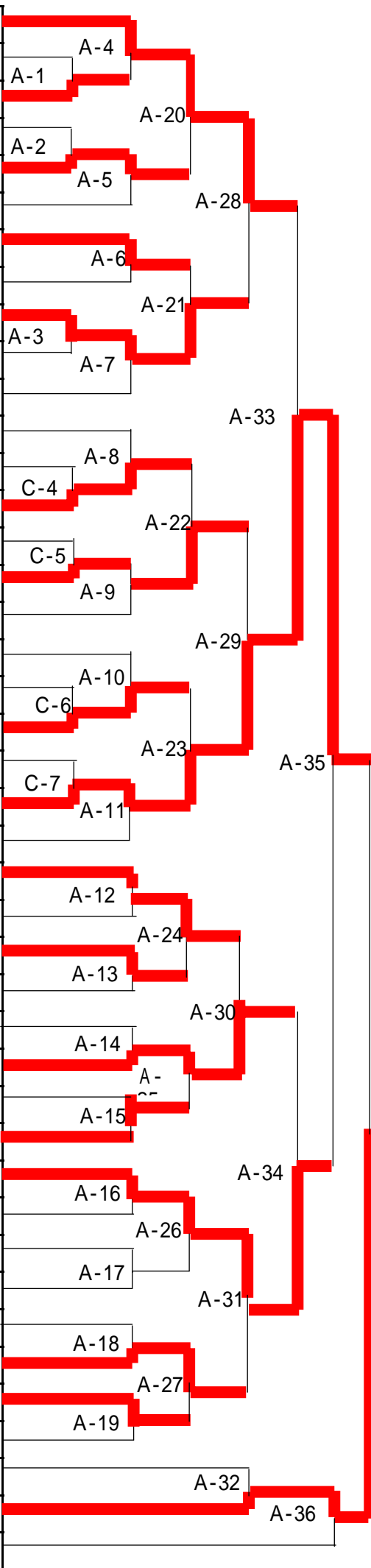
1	<small>たかはた あやな</small> 高畑 朱夏	ジェイテクト	1		
2	<small>いしば みらい</small> 俊 玲衣香	岡崎東レ	1	D-1	
3	<small>みとめ もえか</small> 三留 萌華	ジェイテクト	1		D-4
4	<small>いしば みらい</small> 石場 美来	隆永館	1	D-2	D-6
5	<small>でくち かりん</small> 出口 香琳	武豊	2		
6	<small>やまうち あゆな</small> 山内 亜友那	刈谷	2	D-3	D-5
7	<small>たかはた あやな</small> 大場 桜萌	岡崎東レ	2		

優勝	大場 桜萌	岡崎東レ
2位	<small>いしば みらい</small> 石場 美来	隆永館
3位	<small>たかはた あやな</small> 高畑 朱夏	ジェイテクト
	<small>やまうち あゆな</small> 山内 亜友那	刈谷

< 中学生(男子) >

学年

1	うかい れお 鵜飼 礼音	ジエテ外	1
2	かなざわ しんのすけ 金沢 伸之介	雁が音中	1
3	小林 恭佑	竜北中	1
4	岩月 敏志	岡崎東レ	1
5	平野 海飛	竜北中	1
6	おか まさき 岡 聖己	雁が音中	1
7	坂本 慎二	竜北中	1
8	つきの れん 月野 蓮	雁が音中	1
9	つちや きすけ 土屋 輝祐	ジエテ外	1
10	おおやま たいし 大山 泰史	雁が音中	1
11	いわた しゅんすけ 岩下 駿介	高浜中	1
12	みとめ しんじろう 三留 慎二郎	ジエテ外	1
13	うちのみや しんかい 宇都宮 真海	高浜中	1
14	鈴木 大介	岡崎東レ	1
15	林 周瑚	竜北中	1
16	みねむら たくや 峰村 卓耶	高浜中	1
17	しながわ とうや 品川 統也	雁が音中	1
18	本多 真弥	竜北中	1
19	いちかわ ゆうや 市川 侑弥	雁が音中	1
20	にわ ひろかず 丹羽 央和	ジエテ外	1
21	大滝 義修	竜北中	1
22	時川 翔平	岡崎東レ	1
23	たにがわ けんしろう 谷川 剣四郎	雁が音中	1
24	竹内 創史	竜北中	2
25	みかわ ゆうし 三河 勇志	高浜中	2
26	ふかざわ まさたか 深澤 誠隆	雁が音中	2
27	うつのみや まお 宇都宮 真央	高浜中	2
28	いけだ ゆうき 池田 侑生	雁が音中	2
29	中根 裕司	岡崎東レ	2
30	中井 達裕	竜北中	2
31	くろだ りゅうへい 黒田 龍平	雁が音中	2
32	高吉 智也	岡崎東レ	2
33	かくた あきと 角田 亜輝斗	高浜中	2
34	さかい じゅんべい 酒井 順平	雁が音中	2
35	かじた はるよし 梶田 晴良	高浜中	2
36	たきもと ゆうすけ 滝本 雄介	雁が音中	2
37	勝又 歩夢	竜北中	2
38	こうだ なおや 香田 直也	雁が音中	2
39	たちわな じゅんた 立和名 純太	高浜中	2
40	うかい りゅうせい 鵜飼 龍成	ジエテ外	3
41	こづま はやと 小妻 隼士	ジエテ外	3
42	はしもと みぎや 橋本 樹弥	ジエテ外	3



優勝	こづま はやと 小妻 隼士	ジエテ外
2位	時川 翔平	岡崎東レ
3位	うかい れお 鵜飼 礼音	ジエテ外
	高吉 智也	岡崎東レ

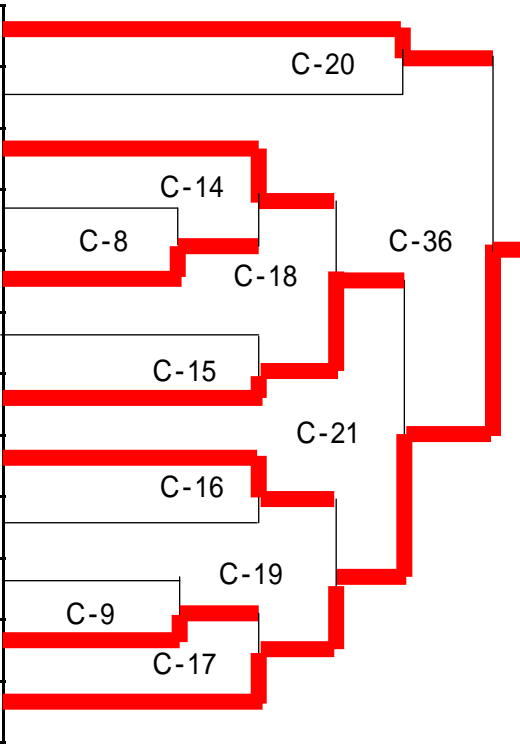
<小学生5・6年(男子)> 学年

1	たけうち りゅうと 竹内 隆登	隆永館	5	
2	くの まひろ 久野 真寛	シエテ外	5	B-7
3	鈴木 大和	岡崎錬成	5	B-1
4	若月 泰源	岡崎東レ	5	B-23
5	はしもと みゆた 橋本 弥勇汰	シエテ外	5	B-8
6	でくち たいせい 出口 大成	武豊	5	B-31
7	やた つよし 矢田 剛士	隆永館	5	B-9
8	加瀬 豊	岡崎六名	5	B-24
9	さかい みずき 酒井 瑞生	シエテ外	5	B-10
10	丸地 達己	岡崎東レ	5	B-35
11	あめみや こうき 雨宮 光希	隆永館	5	B-11
12	あおき けんた 青木 建都	雁が音教	5	B-25
13	青山 澄人	岡崎錬成	5	B-12
14	あべ まさひろ 阿部 将誉	隆永館	5	B-32
15	峯村 泰地	岡崎錬成	5	B-13
16	にわ まさひろ 丹羽 将大	シエテ外	5	B-26
17	武藤 優希大	岡崎六名	5	B-2
18	坂井 政則	岡崎東レ	5	B-14
19	あおき こうた 青木 鴻汰	雁が音教	6	B-37
20	萩田 翔也	岡崎六名	6	B-15
21	ひらの はすき 平野 弾輝	隆永館	6	B-3
22	さいとう りゅうのすけ 斉藤 龍之介	武豊	6	B-27
23	さかい りゅうき 酒井 隆基	隆永館	6	B-16
24	おおたわ そら 大多和 青空	隆永館	6	B-33
25	さかきばら はやと 榊原 隼人	武豊	6	B-17
26	もりた しゅんた 森田 峻太	隆永館	6	B-28
27	山下 浩太郎	岡崎六名	6	B-4
28	よねみつ たけのり 米満 武伯	シエテ外	6	B-18
29	鈴木 暉一郎	岡崎六名	6	B-36
30	にった ともや 新田 智也	隆永館	6	B-19
31	すぎえ たつや 杉江 竜弥	武豊	6	B-5
32	はきた りゅうじろう 萩田 裕次郎	武豊	6	B-29
33	遠山 大貴	岡崎錬成	6	B-20
34	野村 貫太	岡崎東レ	6	B-34
35	ますた りくや 増田 陸矢	隆永館	6	B-21
36	すぎうら ゆうま 杉浦 勇馬	シエテ外	6	B-30
37	なかの たかと 中野 尊登	武豊	6	B-6
38	みやざわ たいち 宮澤 大地	隆永館	6	B-22

優勝	よねみつ たけのり 米満 武伯	シエテ外
2位	たけうち りゅうと 竹内 隆登	隆永館
3位	にわ まさひろ 丹羽 将大	シエテ外
	みやざわ たいち 宮澤 大地	隆永館

<小学生1・2年(男子)> 学年

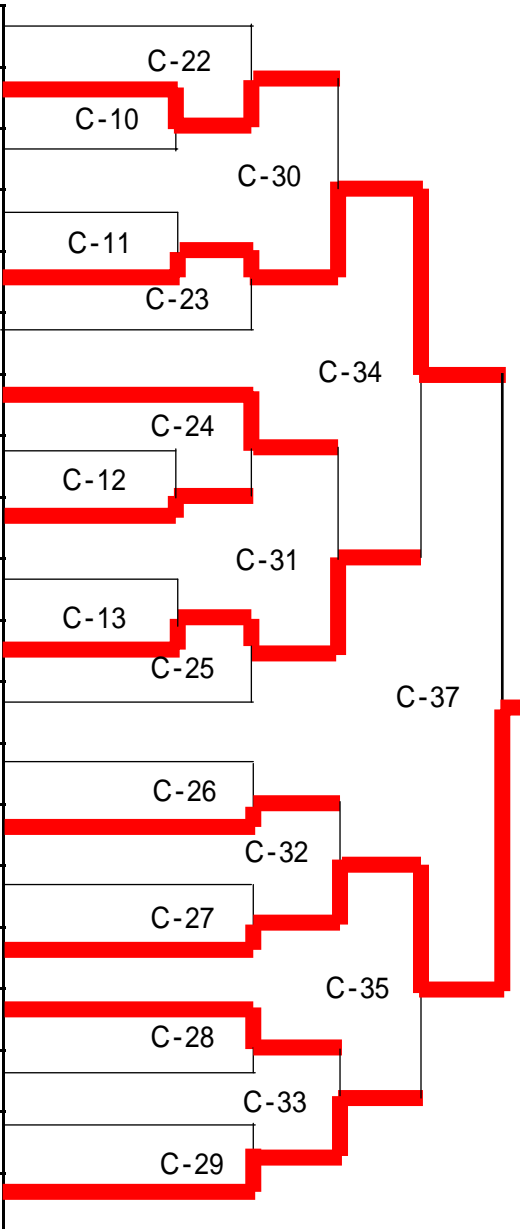
1	桜木 康生	岡崎東レ	1
2	伊藤 雅治	隆永館	1
3	福田 暁	岡崎東レ	2
4	高橋 遥瑠大	岡崎東レ	2
5	中州 由登	武豊	2
6	浅井 鏡平	シエテ外	2
7	福井 皆豊	岡崎東レ	2
8	竹本 徹匠	岡崎錬成	2
9	鈴木 煌也	岡崎東レ	2
10	高松 将吾	岡崎東レ	2
11	青山 仙太	岡崎錬成	2
12	細井 翔太	隆永館	2



優勝	細井 翔太	隆永館
2位	桜木 康生	岡崎東レ
3位	伊藤 雅治	隆永館
	福井 皆豊	岡崎東レ

<小学生3・4年(男子)> 学年

1	齋藤 康樹	武豊	3
2	森 雄大	刈谷	3
3	鶴岡 大輝	隆永館	3
4	白井 嵩基	隆永館	3
5	太田 隆介	岡崎六名	3
6	酒井 威典	隆永館	3
7	竹本 友成	岡崎錬成	3
8	原田 健太郎	武豊	3
9	石場 玄暉	隆永館	3
10	萩田 兼市	武豊	3
11	山口 朔矢	岡崎東レ	3
12	堀江 竜矢	隆永館	3
13	寺内 虎太郎	シエテ外	4
14	高橋 瑠希弥	岡崎東レ	4
15	雨宮 大知	隆永館	4
16	高松 亮太	岡崎東レ	4
17	福田 開斗	岡崎東レ	4
18	萩田 耕市	武豊	4
19	宇野 心陽	隆永館	4
20	桜木 隆成	岡崎東レ	4

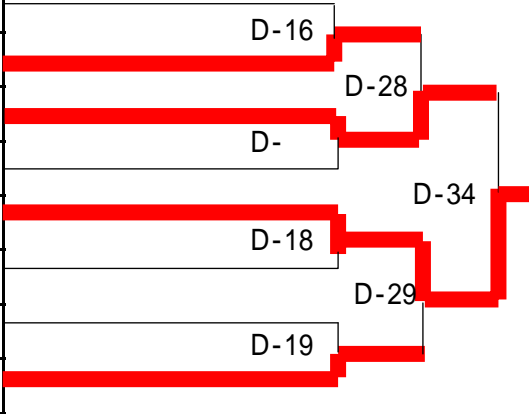


優勝	高松 亮太	岡崎東レ
2位	太田 隆介	岡崎六名
3位	山口 朔矢	岡崎東レ
	桜木 隆成	岡崎東レ

<小学生3・4年(女子)>

学年

1	三留 綾華	シエ行外	3
2	石原 涼葉	武豊	3
3	大竹 理央	シエ行外	3
4	川崎 想空	岡崎東レ	3
5	若月 梨冴	岡崎東レ	4
6	山内 亜弥佳	刈谷	4
7	内田 華帆	武豊	4
8	島林 楓乃	岡崎東レ	4

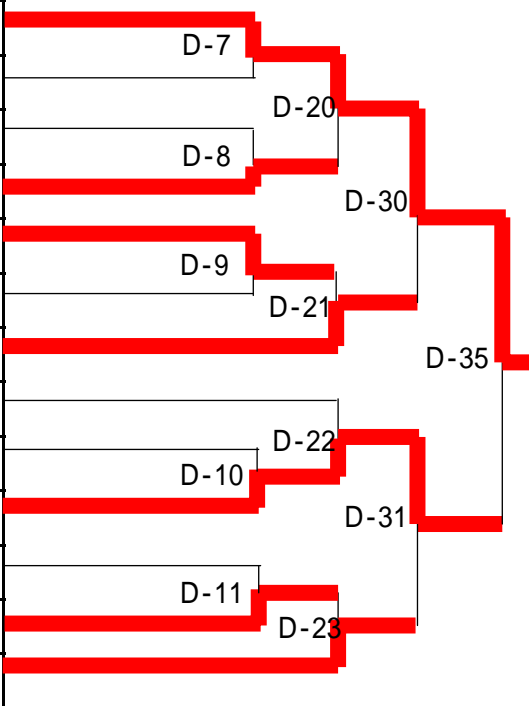


優勝	若月 梨冴	岡崎東レ
2位	大竹 理央	シエ行外
3位	石原 涼葉	武豊
	島林 楓乃	岡崎東レ

<小学生5・6年(女子)>

学年

1	萩田 紗安香	武豊	5
2	石場 美華	隆永館	5
3	室田 聖羅	岡崎錬成	5
4	細井 祐那	隆永館	5
5	安江 花音	隆永館	5
6	山内 亜衣子	刈谷	5
7	福井 南実香	岡崎東レ	5
8	堂崎 月華	岡崎東レ	6
9	宇野 希美	隆永館	6
10	中川 萌果	岡崎錬成	6
11	斉野 美咲	武豊	6
12	本多 春香	岡崎錬成	6
13	小島 理奈	隆永館	6

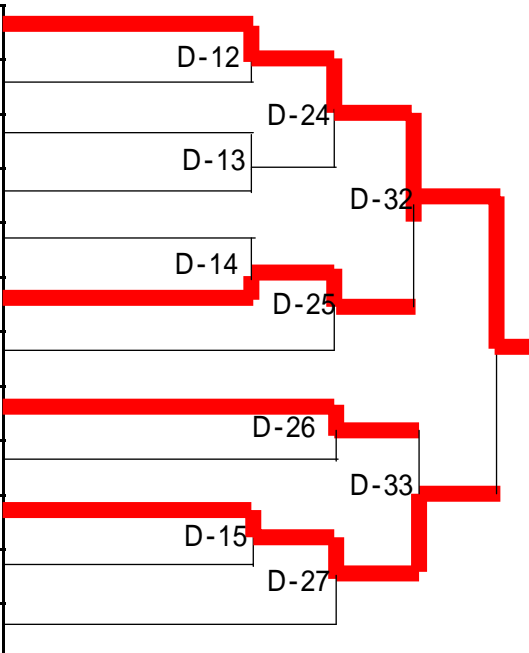


優勝	萩田 紗安香	武豊
2位	中川 萌果	岡崎錬成
3位	福井 南実香	岡崎東レ
	小島 理奈	隆永館

<中学生(女子)>

学年

1	小妻 朋華	シエ行外	1
2	両星 瑞規	高浜中	1
3	長原 令奈	竜北中	1
4	嬉野 里奈	雁が音中	1
5	竹山 亜美	高浜中	1
6	松本 真帆	シエ行外	1
7	築山 有果	竜北中	1
8	山本 桃歌	竜北中	2
9	加藤 精華	高浜中	2
10	原口 有紗	竜北中	2
11	藤野 璃子	雁が音中	2
12	安形 果歩	竜北中	2



優勝	小妻 朋華	シエ行外
2位	原口 有紗	竜北中
3位	松本 真帆	シエ行外
	山本 桃歌	竜北中