

## 第52回刈谷市長杯総合体育大会結果報告

1. 日 時           平成23年4月17日(日)
2. 会 場           刈谷市体育館 柔道場
3. 参加チーム数 (男子) 13チーム (女子) 8チーム
4. 参加人員 (男子) 110人 (女子) 36人                   合計    146人
5. 成 績

	優勝	準優勝	第3位	
小1・2年の部(男子)	酒井威典 隆永館	細井翔太 隆永館	石場玄暉 隆永館	浅井鏡平 ジエイト柔道教室
小1・2年の部(女子)	大竹理央 ジエイト柔道教室	小林唯真 雁が音教室	/	
小3・4年の部(男子)	雨宮光希 隆永館	雨宮大知 隆永館	權作悠生 隆永館	寺内虎太郎 ジエイト柔道教室
	/			
小3・4年の部(女子)	細井祐那 隆永館	石場美華 隆永館	安江花音 隆永館	/
小5・6年の部(男子)	塚本健斐 ジエイト柔道教室	村上和輝 隆永館	酒井隆基 隆永館	新田智也 隆永館
小5・6年の部(女子)	小島理奈 隆永館	松本真帆 刈谷柔道クラブ	宇野希美 隆永館	/
中学生の部(男子)	小妻隼士 ジエイト柔道教室	吉田幸広 雁が音中	竹内創史 隆永館	山本啓輔 雁が音中
中学生の部(女子)	岡野優美 雁が音中	藤野璃子 ジエイト柔道教室	福田朋未 雁が音中	深澤奈緒美 雁が音中
高校生の部(男子)	堀井健央 刈谷高	神谷泰弘 刈谷工業高	松野光紘 刈谷工業高	高原翔伍 刈谷高
高校・一般の部(女子)	藤野紘早 ジエイト少年	土屋智子 名古屋大	橋本弥依奈 刈谷北高	朝倉美咲 名古屋大
一般の部(男子)	石本克泰 織機	江口翔平 アイシン精機	澤田拓也 アイシン精機	川田真平 織機

:刈谷警察署長賞

初心者紅白試合勝利者賞	石場 美来	隆永館
	今泉 雄英	ジエイト少年
	今泉 雄成	ジエイト少年
	杉浦 翼斗	ジエイト少年

東日本大震災募金	17,160円
----------	---------

< 初心者紅白 >

学年

紅	石場 美来	隆永館	幼
紅	中川 遥太	刈谷柔道C	小2
紅	森 雄夫	刈谷柔道C	小2
紅	石場 美来	隆永館	幼

D-1
D-2
D-3
D-4

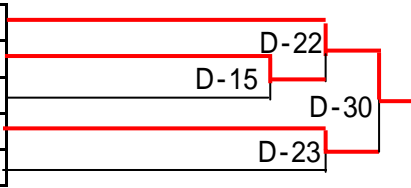
学年

白	高畑 朱夏	ジエイト少年	幼
白	今泉 雄英	ジエイト少年	小1
白	今泉 雄成	ジエイト少年	小2
白	杉浦 翼斗	ジエイト少年	幼

< 小学生1・2年(男子) >

学年

1	酒井 威典	隆永館	小2
2	石場 玄暉	隆永館	小2
3	堀江 竜矢	隆永館	小2
4	細井 翔太	隆永館	小1
5	浅井 鏡平	ジエイト少年	小1



優勝	酒井威典	隆永館
2位	細井翔太	隆永館
3位	石場玄暉	隆永館
	浅井鏡平	ジエイト少年

< 小学生1・2年(女子) >

学年

紅	大竹 理央	ジエイト少年	小2
---	-------	--------	----

D-5

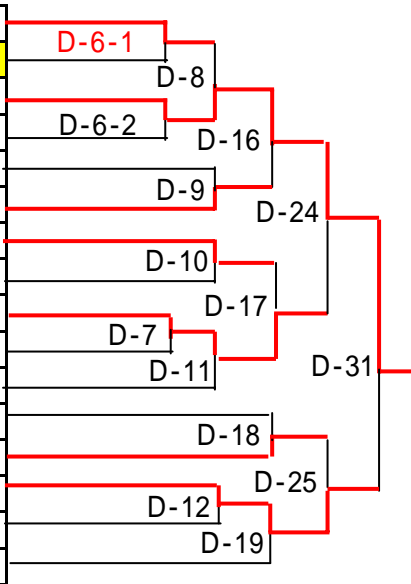
学年

白	小林 唯真	雁が音教室	小2
---	-------	-------	----

< 小学生3・4年(男子) >

学年

1	山田 敦己	隆永館	小4
2	丹羽 将大	ジエイト少年	小4
3	雨宮 光希	隆永館	小4
4	久野 真寛	ジエイト少年	小4
5	鳥居 賢太	隆永館	小4
6	青木 健斗	雁が音教室	小4
7	小島 英智	隆永館	小4
8	酒井 瑞生	ジエイト少年	小4
9	權作 悠生	隆永館	小4
10	小林 理樹	雁が音教室	小4
11	矢田 剛士	隆永館	小4
12	蔦 透	隆永館	小3
13	寺内 虎太郎	ジエイト少年	小3
14	雨宮 大知	隆永館	小3
15	川井田 春翔	刈谷柔道C	小3
16	宇野 心陽	隆永館	小3

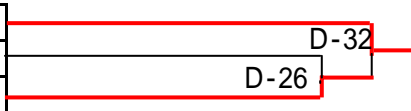


優勝	雨宮光希	隆永館
2位	雨宮大知	隆永館
3位	權作悠生	隆永館
	寺内虎太郎	ジエイト少年

< 小学生3・4年(女子) >

学年

1	細井 祐那	隆永館	小4
2	石場 美華	隆永館	小4
3	安江 花音	隆永館	小4

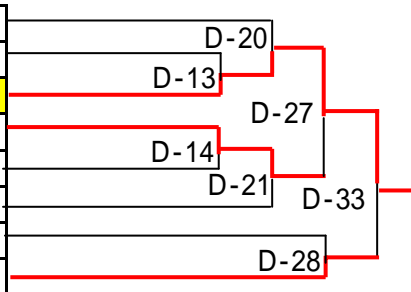


優勝	細井祐那	隆永館
2位	安江花音	隆永館
3位	石場美華	隆永館

< 小学生5・6年(男子) >

段位

1	蔦 周	隆永館	小5
2	菅原 暖仁	刈谷柔道C	小5
3	塚本 健斐	ジエイト少年	小6
4	酒井 隆基	隆永館	小5
5	青木 鴻太	雁が音教室	小5
6	鈴木 晴道	刈谷柔道C	小5
7	新田 智也	隆永館	小6
8	村上 和輝	隆永館	小6

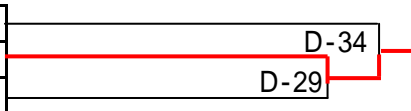


優勝	塚本健斐	ジエイト少年
2位	村上和輝	隆永館
3位	酒井隆基	隆永館
	新田智也	隆永館

< 小学生5・6年(女子) >

段位

1	松本 真帆	刈谷柔道C	小6
2	小島 理奈	隆永館	小5
3	宇野 希美	隆永館	小5



優勝	小島理奈	隆永館
2位	松本真帆	刈谷柔道C
3位	宇野希美	隆永館

< 中校生(男子) >

学年

1	竹内 創史	隆永館	中1		
2	深澤 誠隆	隆永館	中1		
3	増井 友哉	隆永館	中2		
4	今村 友亮	ジエイト少年	中2	C-1	
5	市野 司	高浜中	中2		
6	土屋 諒恭	ジエイト少年	中2	C-2	
7	浅井 一将	雁が音中	中2		
8	橋本 樹弥	ジエイト少年	中2	C-3	
9	新美 友基	高浜中	中2		
10	松崎 佑哉	高浜中	中2		
11	小妻 隼士	ジエイト少年	中2	C-4	
12	石原 総	高浜中	中2		
13	鵜飼 龍成	ジエイト少年	中2	C-5	
14	隅田 イサム	高浜中	中2		
15	榎 祥太郎	雁が音中	中2		
16	小田 達也	高浜中	中3	C-6	
17	後藤 駿太	雁が音中	中3		
18	安藤 康太	高浜中	中3		
19	渡邊 涉	高浜中	中3		
20	日下 孝雄	高浜中	中3		
21	山本 啓輔	雁が音中	中3		
22	兼子 星斗	高浜中	中3		
23	内藤 源太	高浜中	中3		
24	木村 光翔	高浜中	中3		
25	有馬 拓臣	雁が音中	中3		
26	長坂 稜也	高浜中	中3		
27	石川 裕奨	高浜中	中3		
28	鈴木 真朗	隆永館	中3		
29	児玉 眞行	高浜中	中3		
30	川角 一樹	高浜中	中3		
31	杉浦 弘樹	高浜中	中3		
32	吉田 幸広	雁が音中	中3		

優勝	小妻隼士	ジエイト少年
2位	吉田幸広	中
3位	竹内創史	隆永館
	山本啓輔	雁が音中

< 中校生(女子) >

学年

1	藤野 璃子	ジエイト少年	中1		
2	安形 果歩	隆永館	中1		
3	稲富 茜	高浜中	中2		
4	福田 朋未	雁が音中	中2		
5	鮫島 愛里	高浜中	中2		
6	野々山 かおり	雁が音中	中2		
7	大城 鈴音	高浜中	中2		
8	柴田 美咲	雁が音中	中2		
9	山田 峰也子	雁が音中	中3		
10	石原 涼	高浜中	中3		
11	染谷 真希	雁が音中	中3		
12	樋口 亜莉那	高浜中	中3		
13	酒井 泉	雁が音中	中3		
14	深澤 奈緒美	雁が音中	中3		
15	神谷 紀伊子	雁が音中	中3		
16	矢田 晴香	雁が音中	中3		
17	杉浦 侑紀	高浜中	中3		
18	江坂 瑠美	雁が音中	中3		
19	中村 汐里	雁が音中	中3		
20	野々山 真子	高浜中	中3		
21	岡野 優美	雁が音中	中3		
22	堀田 愛弥	雁が音中	中3		

優勝	岡野優美	雁が音中
2位	藤野璃子	ジエイト少年
3位	福田朋未	雁が音中
	深澤奈緒美	雁が音中

< 高校生(男子) >

段位

1	鈴木 大二郎	刈谷工業高	初	
2	納谷 健斗	刈谷高	無	B-23
3	松野 光紘	刈谷工業高	無	B-15
4	杉村 友哉	刈谷工業高	初	B-29
5	加藤 工汰	刈谷高	弐	B-16
6	堀井 健央	刈谷高	初	B-24
7	有馬 純聖	刈谷工業高	無	B-17
8	久田 隆馬	刈谷工業高	初	
9	高原 翔伍	刈谷高	初	B-25
10	太田 旭紀	刈谷高	無	B-30
11	神谷 泰弘	刈谷工業高	初	B-18
12	尾関 克則	刈谷北高	無	B-26

優勝	堀井健央	刈谷高
2位	神谷泰弘	刈谷工業高
3位	松野光紘	刈谷工業高
	高原翔伍	刈谷高

< 高校生・一般(女子) > 段位

1	藤野 紘早	シエイト少年	初	
2	橋本 弥依奈	刈谷北高	初	B-31
3	土屋 智子	名古屋大	初	
4	朝倉 美咲	名古屋大	初	B-32

優勝	藤野紘早	シエイト少年
2位	土屋智子	大
3位	橋本弥依奈	高
	朝倉美咲	大

< 一般(男子) > 段位

1	目黒 貴大	名古屋大	弐	A-1
2	江口 翔平	アイシン精機	弐	A-17
3	相川 拓也	織機	弐	A-2
4	新立 慶	名古屋大	参	
5	早稲田 雄也	名古屋大	弐	A-3
6	下田代 和成	織機	弐	A-18
7	石原 直也	アイシン精機	弐	A-4
8	武馬 孝仁	名古屋大	参	
9	平野 裕樹	名古屋大	弐	A-5
10	星野 靖	JTEKT	四	
11	中ノ森 嵩	名古屋大	弐	A-19
12	岩下 嵩弘	織機	初	A-6
13	川田 真平	織機	弐	
14	鈴木 洋平	名古屋大	弐	A-7
15	畔柳 諒輔	名古屋大	弐	A-20
16	中島 由樹	織機	弐	A-8
17	石澤 良太	JTEKT	弐	
18	石川 翔太	織機	初	A-9
19	加藤 智隼	名古屋大	初	A-21
20	石本 克泰	織機	四	
21	松元 和人	名古屋大	弐	A-10
22	勝田 洋平	アイシン精機	弐	A-27
23	田浦 昂希	織機	初	A-11
24	村松 健一郎	名古屋大	初	A-22
25	森本 健太	名古屋大	初	
26	酒井 祐弥	JTEKT	弐	A-12
27	安部 龍之介	アイシン精機	弐	
28	小清水 雄馬	織機	弐	A-23
29	澤田 拓也	アイシン精機	参	A-13
30	杉山 潤	名古屋大	弐	A-24
31	谷川 晃一	アイシン精機	弐	A-14
32	能城 公一	織機	初	A-15
				A-16

優勝	石本克泰	織機
2位	江口翔平	アイシン精機
3位	澤田拓也	アイシン精機
	川田真平	織機