

# 第51回刈谷市長杯総合体育大会結果

平成22年4月18日

刈谷市体育協会  
会長 田島明雄様

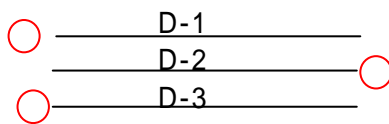
刈谷市柔道連盟  
会長 渡邊健二

## 結果報告

1. 日 時 平成22年4月18日(日) 9:30 ~ 12:30
2. 会 場 刈谷市体育館 柔道場
3. 参加チーム数 (男子) 12チーム (女子) 5チーム
4. 参加人員 (男子) 133人 (女子) 31人 合計 144人
5. 成 績

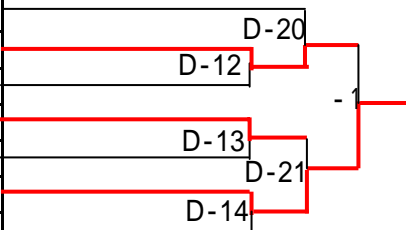
	優勝	準優勝	第3位	
初心者の部 < 勝利者賞 >	細井翔太(隆永館) 長浜諒大(ジエテクト少年柔道クラブ) 二位関宏人(刈谷柔道クラブ)			
小1・2年の部 (男子)	雨宮大知 (隆永館)	酒井威典 (隆永館)	石場玄暉 (隆永館)	松井音樹 (隆永館)
小1・2年の部 (女子)	鬼頭 萌 (ジエテクト少年柔道クラブ)			
小3・4年の部 (男子)	杉浦勇馬 (ジエテクト少年柔道クラブ)	山田敦己 (隆永館)	酒井瑞生 (隆永館)	平野弾輝 (隆永館)
小3・4年の部 (女子)	小島理奈 (隆永館)	渡邊千夏 (ジエテクト少年柔道クラブ)	榊原千広 (ジエテクト少年柔道クラブ)	鬼頭花林 (ジエテクト少年柔道クラブ)
小5・6年の部 (男子)	高橋智輝 (隆永館)	平野海飛 (隆永館)	塚本健斐 (ジエテクト少年柔道クラブ)	
小5・6年の部 (女子)	藤野璃子 (ジエテクト少年柔道クラブ)	榊原真広 (ジエテクト少年柔道クラブ)	薫ゆきの (隆永館)	
中学生の部 (男子)	神谷駿輔 (高浜中)	土屋諒恭 (ジエテクト少年柔道クラブ)	山本啓輔 (雁が音中)	渡邊翼 (ジエテクト少年柔道クラブ)
中学生の部 (女子)	岡野優美 (雁が音中)	古賀朋美 (雁が音中)	堀田愛弥 (雁が音中)	深澤奈緒美 (雁が音中)
高校生の部 (男子)	谷口楓磨 (刈谷工業高)	酒井祐弥 (刈谷工業高)	近藤慧土 (刈谷工業高)	高取佑輔 (刈谷工業高)
高校・一般の部 (女子)	池永 祐梨 (名古屋大)	土屋智子 (名古屋大)	橋本 弥依奈 (ジエテクト少年柔道クラブ)	
一般の部 (男子)	江口翔平 (アイソン精機)	中川謙次 (名古屋大)	齋藤雅彦 (豊田自動織機)	中島慶大 (アイソン精機)

<紅白>			学年
紅	細井 翔太	隆永館	幼
紅	今泉 雄成	ジエイト少年	小1
紅	二位関宏人	刈谷柔道クラブ	小5



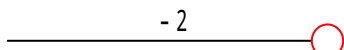
	名前	学校名	学年
白	今泉 雄英	ジエイト少年	幼
白	長浜 諒大	ジエイト少年	小4
白	長浜 大樹	ジエイト少年	小6

<小学生1・2年(男子)>			学年
1	石場 玄暉	隆永館	小1
2	酒井 威典	隆永館	小1
3	堀江 竜矢	隆永館	小1
4	松井 音樹	隆永館	小2
5	田原 佳樹	ジエイト少年	小2
6	雨宮 大知	隆永館	小2
7	蔦 透	隆永館	小2



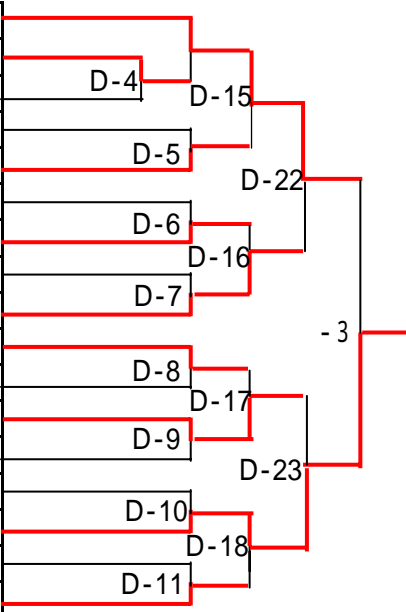
	名前	学校名	学年
優勝	雨宮 大知	隆永館	小2
2位	酒井 威典	隆永館	小1
3位	石場 玄暉	隆永館	小1
	松井 音樹	隆永館	小2

<小学生1・2年(女子)>			学年
紅	大竹 理央	ジエイト少年	小1



	名前	学校名	学年
白	鬼頭 萌	ジエイト少年	小1

<小学生3・4年(男子)>			学年
1	山田 敦己	隆永館	小3
2	橋本 弥勇汰	ジエイト少年	小3
3	鳥居 賢太	隆永館	小3
4	久野 真寛	ジエイト少年	小3
5	雨宮 光希	隆永館	小3
6	小島 英智	隆永館	小3
7	權作 悠生	隆永館	小3
8	矢田 剛士	隆永館	小3
9	酒井 瑞生	ジエイト少年	小3
10	増田 陸矢	隆永館	小4
11	浅井 省吾	ジエイト少年	小4
12	平野 弾輝	隆永館	小4
13	蔦 周	隆永館	小4
14	来住 朋哉	隆永館	小4
15	杉浦 勇馬	ジエイト少年	小4
16	酒井 隆基	隆永館	小4
17	新田 智也	隆永館	小4



	名前	学校名	学年
優勝	杉浦 勇馬	ジエイト少年	小3
2位	き	隆永館	小4
3位	酒井 瑞生	隆永館	小3
	き	隆永館	小4

<小学生3・4年(女子)>			学年
1	神原 千広	ジエイト少年	小3
2	細井 祐那	隆永館	小3
3	渡邊 千夏	ジエイト少年	小3
4	小島 理奈	隆永館	小4
5	鬼頭 花林	ジエイト少年	小4



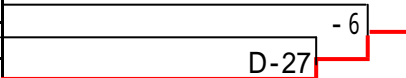
	名前	学校名	学年
優勝	小島 理奈	隆永館	小4
2位	渡邊 千夏	ジエイト少年	小3
3位	神原 千広	ジエイト少年	小3
	鬼頭 花林	ジエイト少年	小4

<小学生5・6年(男子)>			段位
1	高橋 智輝	隆永館	小6
2	平野 海飛	隆永館	小5
3	塚本 健斐	ジエイト少年	小5



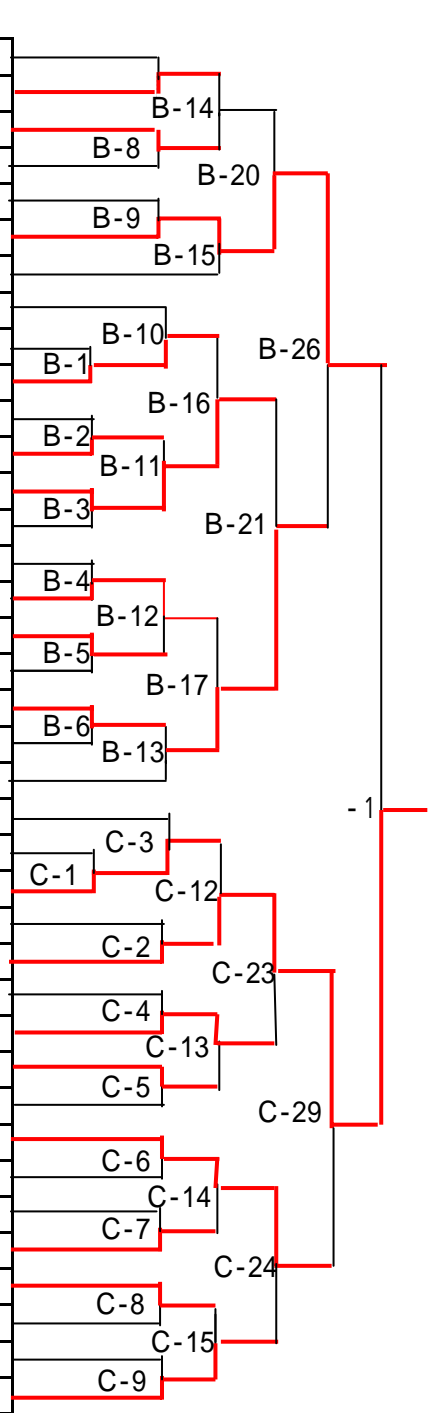
	名前	学校名	学年
優勝	高橋 智輝	隆永館	小6
2位	平野 海飛	隆永館	小5
3位	塚本 健斐	ジエイト少年	小5

<小学生5・6年(女子)>			段位
1	神原 真広	ジエイト少年	小5
2	蔦 ゆきの	隆永館	小6
3	藤野 璃子	ジエイト少年	小6



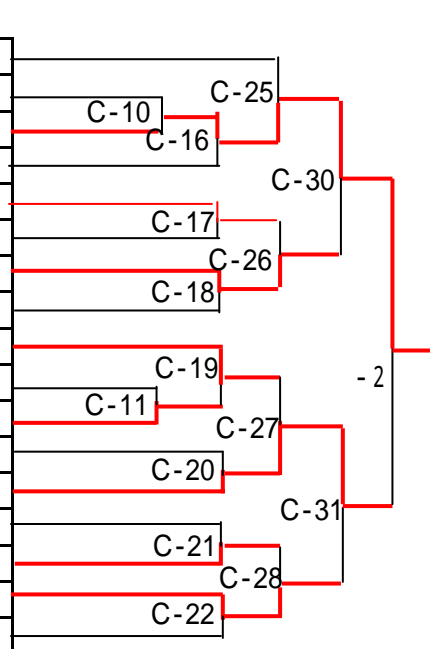
	名前	学校名	学年
優勝	藤野 璃子	ジエイト少年	小6
2位	神原 真広	ジエイト少年	小5
3位	蔦 ゆきの	隆永館	小6

< 中校生(男子) >			学年
1	橋本 樹弥	シエイト少年	中1
2	今村 友亮	シエイト少年	中1
3	鵜飼 龍成	シエイト少年	中1
4	石場 寛大	隆永館	中1
5	水野 有実斗	シエイト少年	中1
6	土屋 諒恭	シエイト少年	中1
7	橋本 浩幸	シエイト少年	中1
8	石川 裕奨	高浜中	中2
9	加藤 雄飛	高浜中	中2
10	鈴村 真朗	隆永館	中2
11	後藤 駿太	雁が音中	中2
12	渡邊 渉	高浜中	中2
13	安藤 康太	高浜中	中2
14	兼子 星斗	高浜中	中2
15	有馬 拓臣	雁が音中	中2
16	小田 達也	高浜中	中2
17	川角 一樹	高浜中	中2
18	杉浦 弘樹	高浜中	中2
19	山本 啓輔	雁が音中	中2
20	木村 光翔	高浜中	中2
21	長坂 稜也	高浜中	中2
22	小林 吟平	高浜中	中3
23	山中 勇二	高浜中	中3
24	近藤 慶次郎	雁が音中	中3
25	亀山 勇輝	シエイト少年	中3
26	神谷 駿輔	高浜中	中3
27	加藤 丈暉	雁が音中	中3
28	加藤 憲州	高浜中	中3
29	兼子 勇太	高浜中	中3
30	竹内 元気	高浜中	中3
31	渡邊 翼	シエイト少年	中3
32	内山 将志	高浜中	中3
33	斎藤 孝太	高浜中	中3
34	石川 椋太	高浜中	中3
35	松原 直大	高浜中	中3
36	武井 秀彰	雁が音中	中3
37	幸池 翔司	高浜中	中3
38	須藤 大道	高浜中	中3



	名前	学校名	学年
優勝	神谷 駿輔	高浜中	中3
2位	土屋 諒恭	シエイト少年	中1
3位	山本 啓輔	雁が音中	中2
	渡邊 翼	シエイト少年	中3

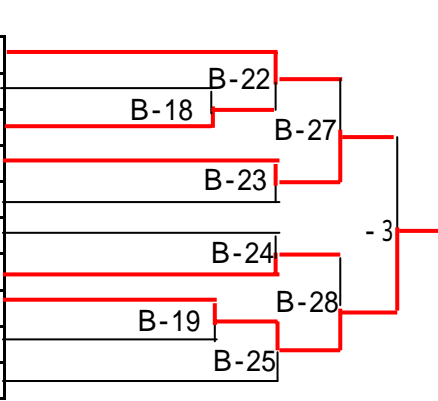
< 中校生(女子) >			学年
1	福田 朋未	隆永館	中1
2	江坂 瑠美	雁が音中	中2
3	岡野 優美	雁が音中	中2
4	杉浦 侑紀	高浜中	中2
5	神谷 紀伊子	雁が音中	中2
6	樋口 亜莉那	高浜中	中2
7	堀田 愛弥	雁が音中	中2
8	酒井 泉	雁が音中	中2
9	山田 峰也子	雁が音中	中2
10	矢田 晴香	雁が音中	中2
11	石原 涼	高浜中	中2
12	染谷 真希	雁が音中	中2
13	古賀 朋美	隆永館	中2
14	アラナス リシ	雁が音中	中2
15	野々山 真子	高浜中	中2
16	深澤 奈緒美	雁が音中	中2
17	中村 汐里	雁が音中	中2



	名前	学校名	学年
優勝	岡野 優美	雁が音中	中2
2位	古賀 朋美	隆永館	中2
3位	堀田 愛弥	雁が音中	中2
	美	雁が音中	中2

< 高校生(男子) >

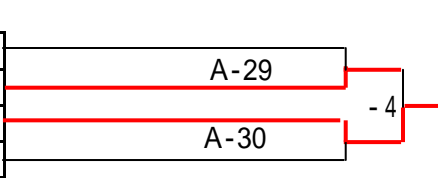
	名前	学校名	段位
1	近藤 慧土	刈谷工業高	初段
2	高原 翔伍	刈谷高	無
3	杉浦 広和	刈谷工業高	初段
4	酒井 祐弥	刈谷工業高	弐段
5	加藤 裕也	刈谷高	無
6	尾関 勝則	刈谷北高	無
7	高取 佑輔	刈谷工業高	初段
8	谷口 楓磨	刈谷工業高	初段
9	太田 旭紀	刈谷高	無
10	神谷 泰弘	刈谷工業高	初段



	名前	学校名	段位
優勝	谷口 楓磨	刈谷工業高	弐段
2位	酒井 祐弥	刈谷工業高	初段
3位	近藤 慧土	刈谷工業高	初段
	高取 佑輔	刈谷工業高	初段

< 高校生・一般(女子) >

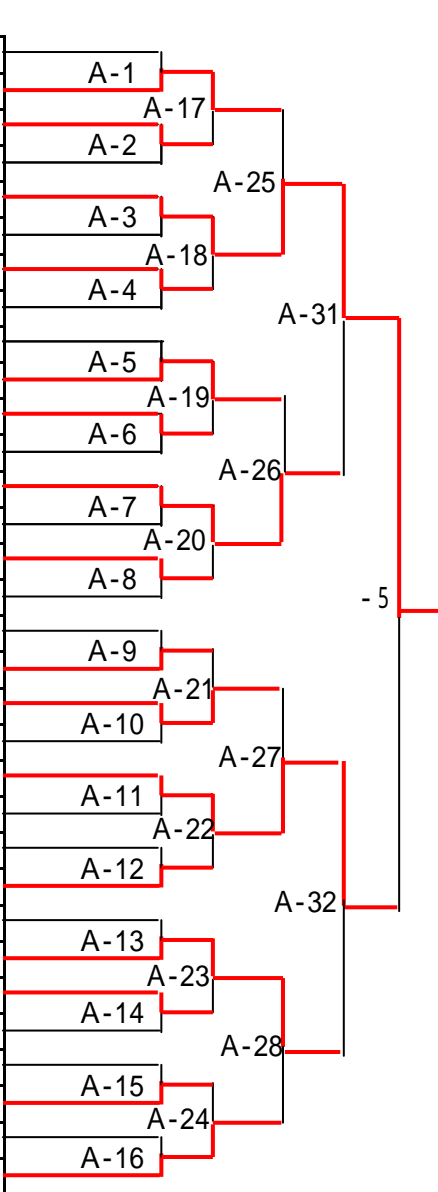
	名前	学校名	段位
1	久保亜季子	名大	初
2	土屋 智子	名大	初
3	池永 祐梨	名大	初
4	橋本 弥依奈	ジェイテクト少年	初



	名前	学校名	段位
優勝	池永 祐梨	名大	初
2位	土屋 智子	名大	初
3位	久保亜季子	名大	初
	橋本 弥依奈	ジェイテクト少年	初

< 一般(男子) >

	名前	学校名	段位
1	星野 靖	JTEKT	四
2	中ノ森 嵩	名古屋大	弐
3	杉浦 成樹	織機	初
4	松元 和人	名古屋大	弐
5	江口 翔平	アイシン	弐
6	島井 允栄	名古屋大	無
7	安倍 龍之介	アイシン	弐
8	石川 翔太	織機	初
9	玉田 正	アイシン	初
10	下田代 和成	織機	弐
11	平野 裕樹	名古屋大	弐
12	藤田 聡史	JTEKT	弐
13	齋藤 雅彦	織機	弐
14	小塚 亨	名古屋大	弐
15	勝田 洋平	アイシン	弐
16	加藤 隆弘	名古屋大	弐
17	木村 隼斗	織機	初
18	石原 直也	アイシン	弐
19	武馬 孝仁	名古屋大	弐
20	石澤 良太	JTEKT	弐
21	中川 謙次	名古屋大	弐
22	田浦 昂希	織機	初
23	後藤 航	名古屋大	無
24	本嶋 芳明	JTEKT	初
25	岩下 嵩弘	織機	初
26	中島 慶大	アイシン	弐
27	中根 茂紀	織機	初
28	高木 孝	名古屋大	初
29	森本 健太	名古屋大	弐
30	大平野 亮太	織機	弐
31	吉村 和幸	JTEKT	弐
32	早稲田 雄也	名古屋大	弐



	名前	会社名	段位
優勝	江口 翔平	アイシン	弐
2位	中川 謙次	名古屋大	弐
3位	齋藤 雅彦	織機	弐
	中島 慶大	アイシン	弐