

第24回 鈴木菅治杯少年柔道大会

日 時 平成22年6月27日(日)14時00分

会 場 一色町総合体育館/柔道場

大会次第

開会宣言

優勝杯返還

大会会長挨拶

祝 辞

試合上の注意

選手宣誓

試 合

投 の 形

成績発表・表彰

講 評

閉会宣言

主催 幡豆郡柔道会

後援 西三河柔道協会

第24回鈴木菅治杯少年柔道大会要項

1. 主催 幡豆郡柔道会
2. 日時 平成22年6月27日(日) 受付 午後1:30~1:45
計量 午後1:30~1:45 開会式 午後2:00
3. 場所 一色町総合体育館/柔道場
4. 参加資格 主催者が認めた小学生に限る。
寝技のみの試合は行いません。
5. 試合区分 低学年輕量級(25キロ以下)・低学年重量級(25キロ超)
高学年輕量級(40キロ以下)・高学年重量級(40キロ超)
6. 審判規定 講道館柔道試合審判規定・少年規定による。
試合時間は2分とする。
判定基準は「僅差」判定とする。
7. 申込方法 別紙所定の様式によりフロッピーまたは、メールで
申し込むこと。

申込先

幡豆郡柔道会/一色町教室

杉山先生

申込期日 平成22年6月20日(日)

メールアドレス(杉山) isshiki@judo.jp.org

8. 参加料 1名500円
試合当日まとめてお納さめください。
9. その他 大会中の負傷などは応急処置までとし、その後は保険の
適用範囲内までとします。

申込・試合等の問合せは杉山(090-1092-4120)までお願いします。

故 講道館柔道七段・鈴木菅治先生



大正03年 一色町大字一色字亥新田生まれ。

昭和11年 専修大学卒業後、講道館にて修業。

昭和22年 地元の要望にこたえ帰郷の後、西三河柔道会役員に就任。
地区指導員として青少年の健全育成に努力。

昭和27年 一色町前野に道場『練心館』を創設。
以後幾多の子弟を育成するとともに、一色中学校柔道部を指導。

昭和31年 一色町体育協会発足にあたり初代副会長を務め、町内の
スポーツ振興に多大の尽力。
以後町内外に於いて要職を歴任。

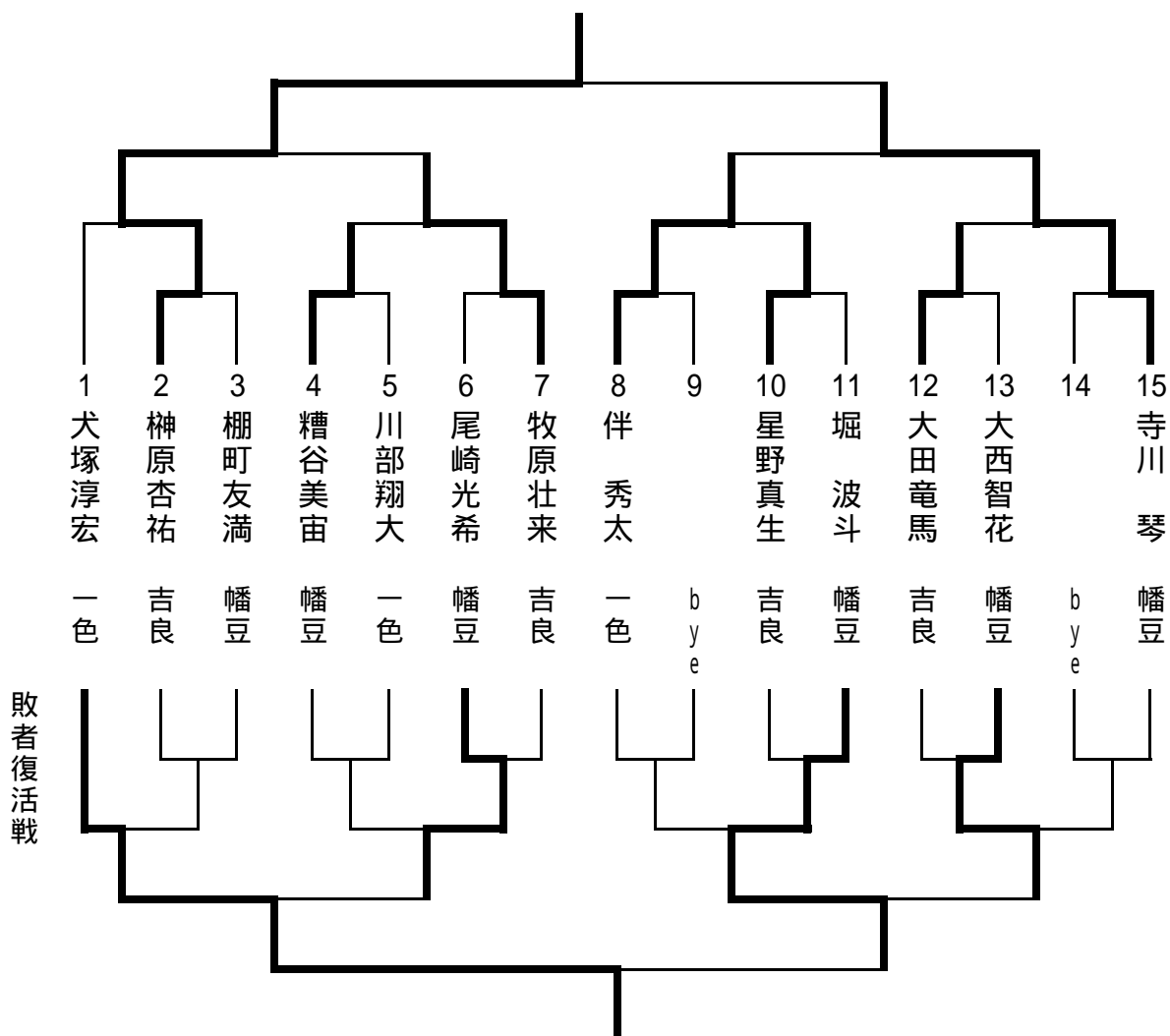
昭和37年 8月6日、突然の病に倒れ、48才の若さにして生涯を閉じる。

第24回鈴木菅治杯少年柔道大会

平成22年6月27日

一色町総合体育館柔道場

低学年輕量級



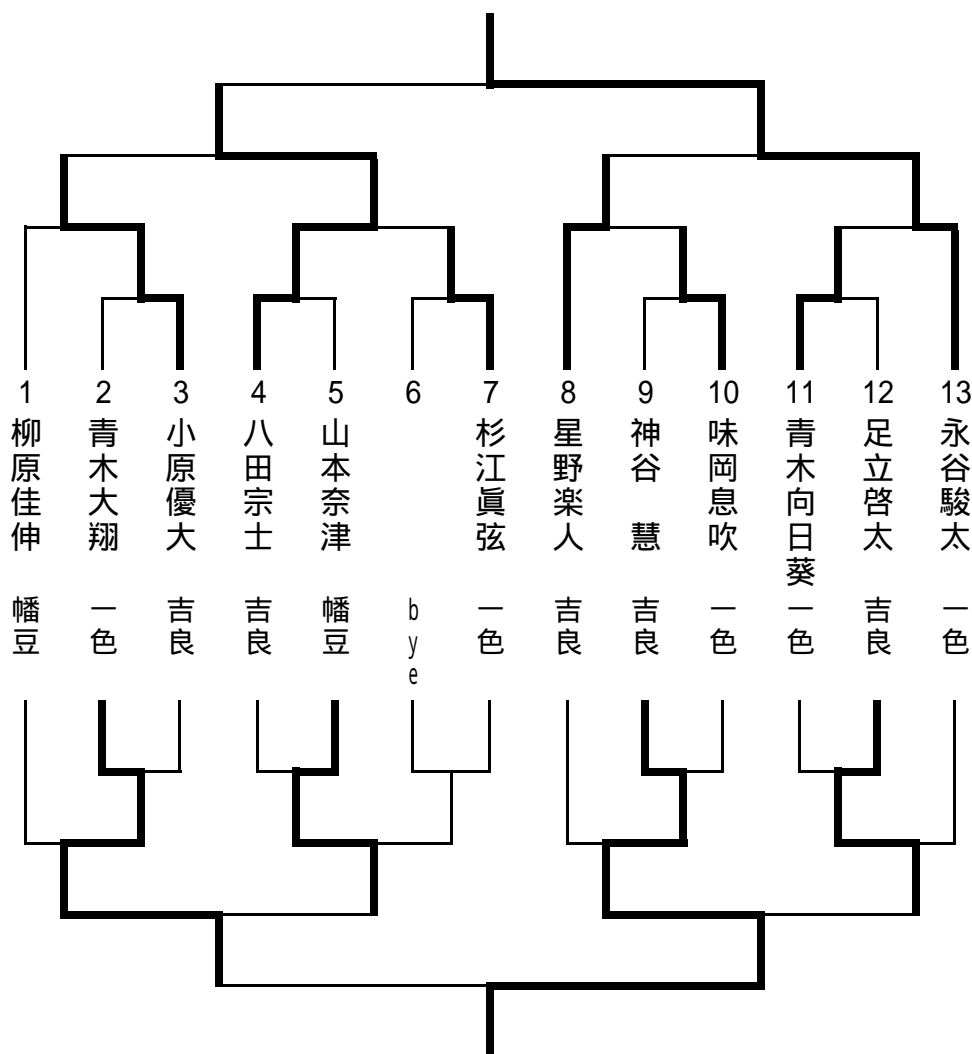
優勝	榊原 杏祐	吉良教室
準優勝	寺川 琴	幡豆教室
三位	牧原 壮来	吉良教室
三位	伴 秀太	一色教室
敢闘賞	犬塚 敦宏	一色教室

第24回鈴木菅治杯少年柔道大会

平成22年6月27日

一色町総合体育館柔道場

低学年重量級



敗者復活戦

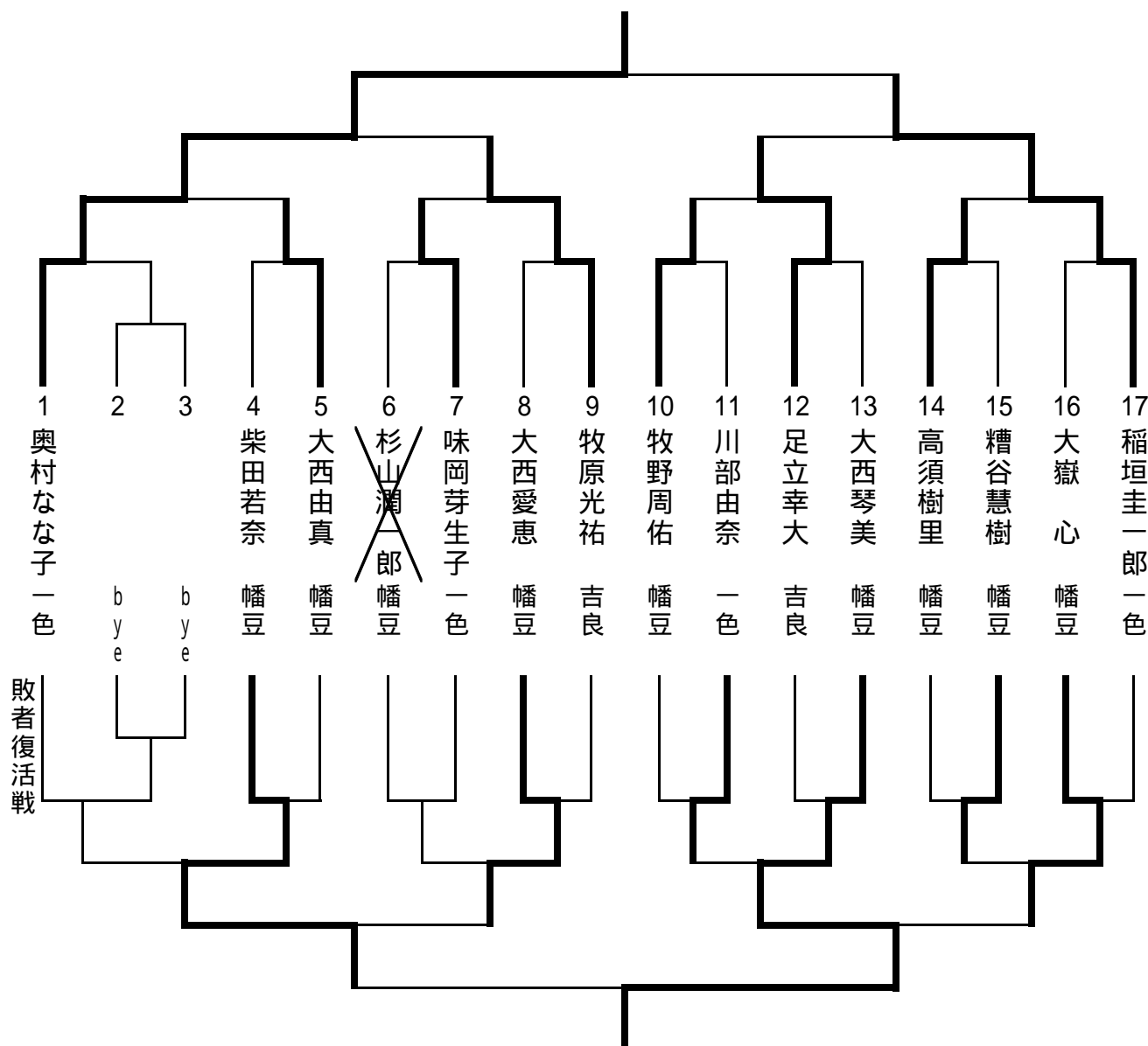
優勝	永谷駿太	一色教室
準優勝	八田宗士	吉良教室
三位	小原優大	吉良教室
三位	星野楽人	吉良教室
敢闘賞	神谷 慧	吉良教室

第24回鈴木菅治杯少年柔道大会

平成22年6月27日

一色町総合体育館柔道場

高学年輕量級



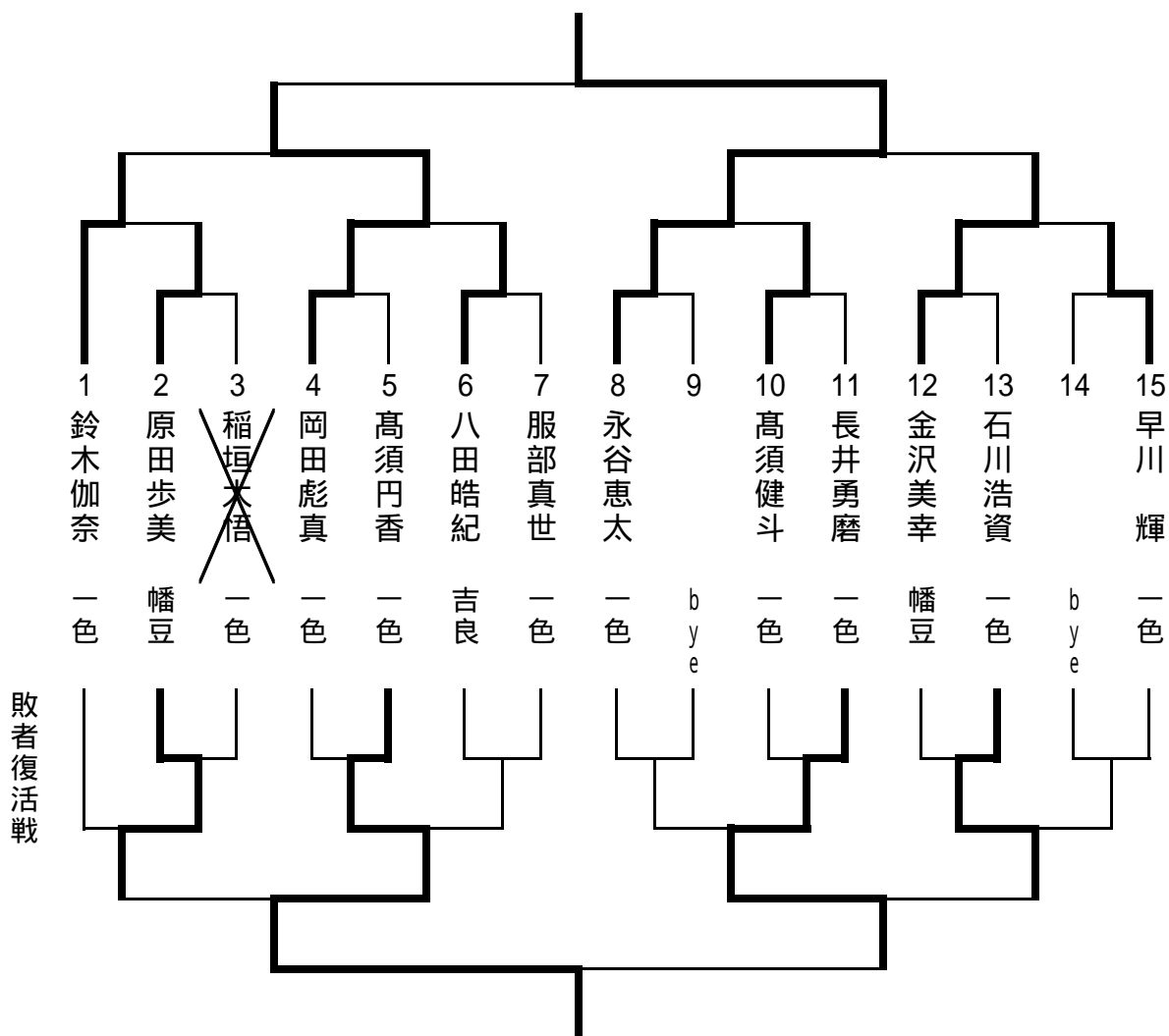
優 勝	奥村 な な 子	一色教室
準優勝	稲垣 圭 一 郎	一色教室
三 位	牧原 光 祐	吉良教室
三 位	足立 幸 大	吉良教室
敢闘賞	大西 琴 美	幡豆教室

第24回鈴木菅治杯少年柔道大会

平成22年6月27日

一色町総合体育館柔道場

高学年重量級



優勝	永谷恵太	一色教室
準優勝	岡田彪真	一色教室
三位	鈴木伽奈	一色教室
三位	金沢美幸	幡豆教室
敢闘賞	高須円香	一色教室

試 合 成 績

鈴木菅治杯(最優秀選手)

奥村なな子	一色教室
-------	------

低学年軽量級

優 勝	榊原杏祐	吉良教室
準優勝	寺川 琴	幡豆教室
3 位	牧原壮来	吉良教室
3 位	伴 秀太	一色教室
敢闘賞	犬塚敦宏	一色教室

低学年重量級

優 勝	永谷駿太	一色教室
準優勝	八田宗士	吉良教室
3 位	小原優大	吉良教室
3 位	星野楽人	吉良教室
敢闘賞	神谷 慧	吉良教室

高学年軽量級

優 勝	奥村なな子	一色教室
準優勝	稲垣圭一郎	一色教室
3 位	牧原光祐	吉良教室
3 位	足立幸大	吉良教室
敢闘賞	大西琴美	幡豆教室

高学年重量級

優 勝	永谷恵太	一色教室
準優勝	岡田彪真	一色教室
3 位	鈴木伽奈	一色教室
3 位	金沢美幸	幡豆教室
敢闘賞	高須円香	一色教室