

第8回 ジェイテクト柔道大会 兼 第3回 刈谷市秋季柔道大会の結果

1. 日 時 平成22年10月24日(日)
2. 会 場 刈谷市体育館 柔道場
3. 参加チーム数 団体戦:(小学生)11チーム (中学男子)4チーム (中学女子)4チーム
個人戦:(男子)10チーム (女子)8チーム
4. 参加人員 (男子)127人 (女子) 54人 合計 181人
5. 成 績

		優勝		準優勝		第3位		
団体戦	小学生の部	ジェイテクトA		隆永館A		岡崎東レB 岡崎六名		
	中学生の部	男	雁が音中		高浜中A		ジェイテクト 高浜中B	
		女	武豊		雁が音中		高浜中A 高浜中B	
個人戦	小学1・2年の部	男	高松 亮太	岡崎東レ	太田 隆介	岡崎六名	酒井 威典 高橋 瑠希弥	隆永館 岡崎東レ
		女	若月 梨冴	岡崎東レ	石原 涼葉	武豊	大竹 理央 島林 楓乃	ジェイテクト 岡崎東レ
	小学3・4年の部	男	米満 武伯	ジェイテクト	竹内 隆登	隆永館	山田 敦己 宮澤 大地	隆永館 隆永館
		女	堂崎 月華	岡崎東レ	萩田 紗安香	武豊	小田 結愛 斉野 美咲	岡崎錬成 武豊
	小学5・6年の部	男	深澤 誠隆	隆永館	橋本 晟弥	岡崎六名	鵜飼 礼音 竹内 創史	ジェイテクト外 隆永館
		女	小妻 朋華	ジェイテクト外	山口 眞優	岡崎東レ	三輪 久美子 安形 果歩	武豊 隆永館
	中学年の部	男	小妻 隼士	ジェイテクト外	井村 光	武豊	鵜飼 龍成 小田 達也	ジェイテクト外 高浜中
		女	岡野 優美	雁が音中	武内 涼子	武豊	鯉江 陽子 鈴木 希望	武豊 武豊

市長賞、 ジェイテクト外杯、 教育委員会賞、 体育協会賞

◇ 団体戦の部

<中学生 男子>

1	ジェイテクト	A1
2	高浜中A	1-1
3	高浜中B	A2
4	雁が音中	

優勝	雁が音中
2位	高浜中A
3位	ジェイテクト
	高浜中B

<中学生 女子>

1	武豊	B1
2	高浜中A	1-2
3	雁が音中	B2
4	高浜中B	

優勝	武豊
2位	雁が音中
3位	高浜中A
	高浜中B

<小学生>

1	ジェイテクトA	C3
2	岡崎錬成B	C1
3	武豊A	C4
4	岡崎東レB	C2
5	隆永館B	
6	岡崎六名	D3
7	ジェイテクトB	D1
8	武豊B	D5
9	岡崎東レA	D2
10	隆永館A	D4
11	岡崎錬成A	

優勝	ジェイテクトA
2位	隆永館A
3位	岡崎東レB
	岡崎六名

◇ 個人戦の部 <紅白試合>

<紅>

学年

1	平野 虹羽	隆永館	幼児
2	高畑 朱夏	ジェイテクト	幼児
3	浅井 鏡平	ジェイテクト	幼児
4	權作 倖多	隆永館	1年 ○
5	宇野 心陽	隆永館	2年 ○
6	石場 美華	隆永館	3年 ○
7	青木 建都	雁が音	3年 ○
8	長浜 諒大	ジェイテクト	4年 ○
9	青木 鴻汰	雁が音	4年 ○
10	長浜 大樹	ジェイテクト	6年 ○

A1

A2

A3

A4

A5

B1

B2

B3

B4

B5

<白>

学年

○	杉浦 翼斗	ジェイテクト	幼児
○	石場 美来	隆永館	幼児
○	今泉 雄英	ジェイテクト	幼児
	今泉 雄成	ジェイテクト	1年
	鶴岡 大輝	隆永館	1年
	二位関 竜人	刈谷	2年
	川井田 春翔	刈谷	2年
○	安江 花音	隆永館	3年
	宇野 希美	隆永館	4年
	丹羽 将大	刈谷	3年

◇ 個人戦の部 <学年別>

<中学生(男子)>

学年

1	石川 雄貴	武豊	1	
2	佐々木 良宏	高浜中	1	A19
3	鵜飼 龍成	ジェイテクト	1	A6
4	浅井 一将	雁が音中	1	A7
5	土屋 諒恭	ジェイテクト	1	A20
6	橋本 樹弥	ジェイテクト	1	A8
7	新美 友基	高浜中	1	
8	榎 祥太朗	雁が音中	1	
9	小妻 隼士	ジェイテクト	1	A21
10	石原 総	高浜中	1	A9
11	今村 友亮	ジェイテクト	1	
12	松崎 佑哉	高浜中	1	A1
13	隅田 イサム	高浜中	1	A22
14	児玉 眞行	高浜中	2	
15	有馬 拓臣	雁が音中	2	A11
16	安藤 康太	高浜中	2	A23
17	内藤 源太	高浜中	2	A1
18	杉浦 弘樹	高浜中	2	
19	渡邊 渉	高浜中	2	A13
20	後藤 駿太	雁が音中	2	A24
21	小田 達也	高浜中	2	A1
22	吉田 幸広	雁が音中	2	
23	石川 裕奨	高浜中	2	A1
24	井村 光	武豊	2	A25
25	長坂 稜也	高浜中	2	A16
26	兼子 星斗	高浜中	2	
27	日下 孝雄	高浜中	2	A1
28	山本 啓輔	雁が音中	2	A26
29	川角 一樹	高浜中	2	A1

優勝	小妻 隼士	ジェイテクト
2位	井村 光	武豊
3位	鵜飼 龍成	ジェイテクト
	小田 達也	高浜中

<中学生(女子)>

学年

1	福田 朋未	雁が音中	1	B17
2	武内 涼子	武豊	1	
3	野々山 かおり	雁が音中	1	B25
4	稲富 茜	高浜中	1	B18
5	柴田 美咲	雁が音中	1	
6	大城 鈴音	高浜中	1	B19
7	鯉江 陽子	武豊	1	
8	小池 瑛美	雁が音中	1	B10
9	鮫島 愛里	高浜中	1	B2
10	酒井 泉	雁が音中	2	
11	神谷 紀伊子	雁が音中	2	B21
12	鈴木 希望	武豊	2	B11
13	中村 汐里	雁が音中	2	
14	樋口 亜莉那	高浜中	2	B12
15	江坂 瑠美	雁が音中	2	B22
16	石原 涼	高浜中	2	B13
17	岡野 優美	雁が音中	2	
18	堀田 愛弥	雁が音中	2	B14
19	山田 峰也子	雁が音中	2	B23
20	杉浦 侑紀	高浜中	2	B15
21	野々山 真子	高浜中	2	
22	深澤 奈緒美	雁が音中	2	B16
23	矢田 晴香	雁が音中	2	B24

優勝	岡野 優美	雁が音中
2位	武内 涼子	武豊
3位	鯉江 陽子	武豊
	鈴木 希望	武豊

<小学生1・2年(男子)> 学年

1	横山 鋭人	武豊	1		
2	山口 朔矢	岡崎東レ	1	C3	C26
3	天木 海斗	武豊	1		C42
4	堀江 竜矢	隆永館	1	C4	
5	筒井 蒼大	武豊	1		C27
6	酒井 威典	隆永館	1		
7	萩田 兼市	武豊	1		C50
8	太田 隆介	岡崎六名	1	C5	C28
9	細井 翔太	隆永館	幼児		C43
10	石場 玄暉	隆永館	1	C6	
11	南部 大我	武豊	1		C29
12	齋藤 康樹	武豊	1		
13	雨宮 大知	隆永館	2		
14	福田 開斗	岡崎東レ	2	C7	C30
15	犬童 健斗	武豊	2		C44
16	時川 真斗	岡崎東レ	2	C8	
17	上杉 祐代	刈谷	2		C31
18	高橋 瑠希弥	岡崎東レ	2		C51
19	古居 武蔵	六名	2		
20	鈴木 啓公	岡崎錬成	2	C9	C32
21	蔦 透	隆永館	2		C45
23	萩田 耕市	武豊	2		
24	高松 亮太	岡崎東レ	2		C33

優勝	高松 亮太	岡崎東レ
2位	太田 隆介	岡崎六名
3位	酒井 威典	隆永館
	高橋 瑠希弥	岡崎東レ

<小学生3・4年(男子)> 学年

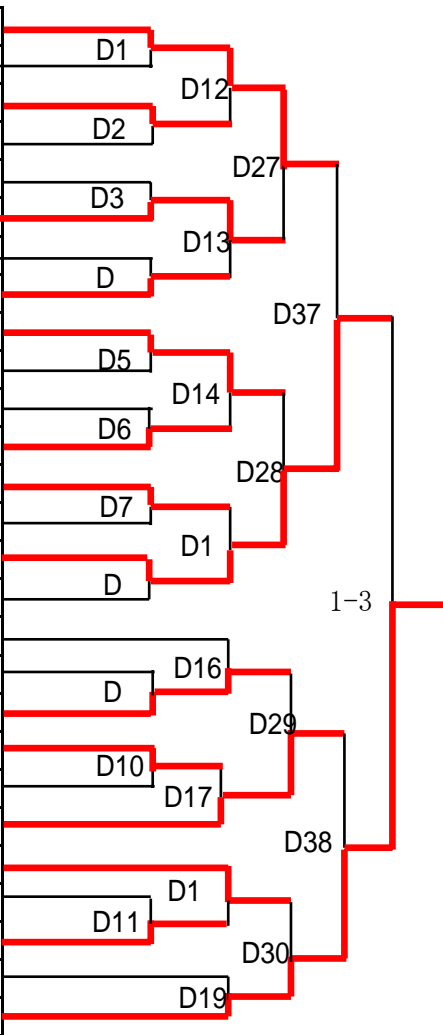
1	酒井 瑞生	ジェイテクト	3		
2	權作 悠生	隆永館	3	C1	C11
3	宮本 侑英	岡崎錬成	3		C34
4	小島 英智	隆永館	3		C12
5	鈴木 大和	岡崎錬成	3		
6	中村 恒太	岡崎東レ	3		C46
7	山田 敦己	隆永館	3	C1	C35
8	丸地 達己	岡崎東レ	3		C14
9	武藤 優希大	岡崎六名	3		
10	内藤 稔来	武豊	3		C52
27	小林 理樹	雁が音	3	C2	
11	竹内 隆登	隆永館	3		C15
12	橋本 弥勇汰	ジェイテクト	3		C36
13	雨宮 光希	隆永館	3		C16
14	矢田 剛士	隆永館	3		C47
15	竹市 大祐	岡崎錬成	3		C17
16	若月 泰源	岡崎東レ	3		C37
17	鳥居 賢太	隆永館	3		C18
18	浅井 省吾	ジェイテクト	4		
19	萩田 裕次郎	武豊	4	C19	
20	蔦 周	隆永館	4		C38
21	遠山 大貴	岡崎錬成	4		C20
22	平野 弾輝	隆永館	4		C48
23	米満 武伯	ジェイテクト	4		C21
24	水野 響	岡崎東レ	4		C39
25	斉藤 龍之介	武豊	4		C22
26	中野 尊登	武豊	4		C23
28	新田 智也	隆永館	4		C40
29	坂口 慧透	岡崎錬成	4		
30	杉浦 勇馬	ジェイテクト	4	C2	C49
31	酒井 隆基	隆永館	4		
32	宮澤 大地	隆永館	4		C25
33	野村 貫太	岡崎東レ	4		C41

優勝	米満 武伯	ジェイテクト
2位	竹内 隆登	隆永館
3位	山田 敦己	隆永館
	宮澤 大地	隆永館

<小学生5・6年(男子)> 学年

1	鵜飼 礼音	ジェイテクト	5
2	鈴木 聖脩	岡崎錬成	5
3	金田 暖生	隆永館	5
4	宮地 崇矢	岡崎六名	5
5	吉岡 鴻至	岡崎錬成	5
6	加甲 貫吉	武豊	5
7	三留 慎二郎	ジェイテクト	5
8	山口 竜史	岡崎東レ	5
9	時川 翔平	岡崎東レ	5
10	土屋 輝祐	ジェイテクト	5
11	太田 啓介	岡崎六名	5
12	平野 海飛	隆永館	5
13	富田 悠斗	岡崎錬成	5
14	塚本 健斐	ジェイテクト	5
15	橋本 晟弥	岡崎六名	5
16	二位関 宏人	刈谷	5
17	矢田 哲也	岡崎東レ	6
18	高橋 智輝	隆永館	6
19	秋田 泰治	岡崎六名	6
20	中野 慎也	岡崎東レ	6
21	保田 浩介	岡崎錬成	6
22	竹内 創史	隆永館	6
23	秋田 英吾	岡崎六名	6
24	喜山 晃大	岡崎六名	6
25	岩附 良介	岡崎錬成	6
26	福井 誠希	岡崎東レ	6
27	深澤 誠隆	隆永館	6

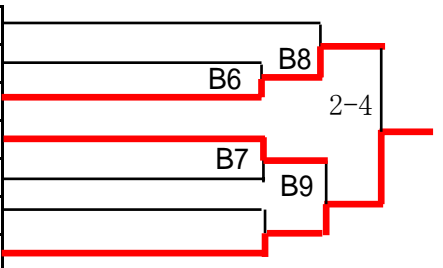
優勝	深澤 誠隆	隆永館
2位	橋本 晟弥	岡崎六名
3位	鵜飼 礼音	ジェイテクト
	竹内 創史	隆永館



<小学生1・2年(女子)> 学年

1	大竹 理央	ジェイテクト	1
2	小林 唯真	雁が音	1
3	石原 涼葉	武豊	1
4	島林 楓乃	岡崎東レ	2
5	内田 華帆	武豊	2
6	俊 百々香	岡崎東レ	2
7	若月 梨冴	岡崎東レ	2

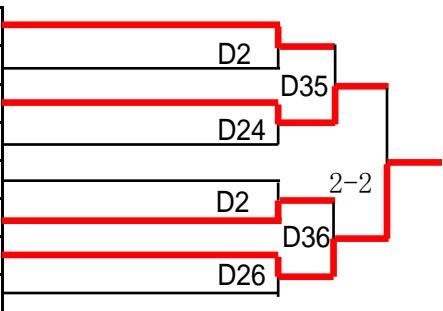
優勝	若月 梨冴	岡崎東レ
2位	石原 涼葉	武豊
3位	大竹 理央	ジェイテクト
	島林 楓乃	岡崎東レ



<小学生3・4年(女子)> 学年

1	小田 結愛	岡崎錬成	3
2	細井 祐那	隆永館	3
3	萩田 紗安香	武豊	3
4	福井 南実香	岡崎東レ	3
5	本多 春香	岡崎錬成	4
6	斉野 美咲	武豊	4
7	堂崎 月華	岡崎東レ	4
8	小島 理奈	隆永館	4

優勝	堂崎 月華	岡崎東レ
2位	萩田 紗安香	武豊
3位	小田 結愛	岡崎錬成
	斉野 美咲	武豊



<小学生5・6年(女子)> 学年

1	大林 可奈	武豊	5
2	鈴木 朝香	武豊	5
3	小妻 朋華	ジェイテクト	5
4	宮元 茉奈佳	武豊	5
5	三輪 久美子	武豊	5
6	藤野 璃子	ジェイテクト	6
7	安形 果歩	隆永館	6
8	石川 阿希帆	武豊	6
9	井村 朱里	武豊	6
10	蔦 ゆきの	隆永館	6
11	山口 眞優	岡崎東レ	6

優勝	小妻 朋華	ジェイテクト
2位	山口 眞優	岡崎東レ
3位	三輪 久美子	武豊
	安形 果歩	隆永館

