

第23回 鈴木菅治杯少年柔道大会

日 時 平成21年6月28日(日)14時00分

会 場 一色中学校体育館(公民館北隣)

大会次第

開会宣言

優勝杯返還

大会会長挨拶

祝 辞

試合上の注意

選手宣誓

試 合

投 の 形

成績発表・表彰

講 評

閉会宣言

主催 幡豆郡柔道会

後援 西三河柔道協会

故 講道館柔道七段・鈴木菅治先生



大正03年 一色町大字一色字亥新田生まれ。

昭和11年 専修大学卒業後、講道館にて修業。

昭和22年 地元の要望にこたえ帰郷の後、西三河柔道会役員に就任。
地区指導員として青少年の健全育成に努力。

昭和27年 一色町前野に道場『練心館』を創設。
以後幾多の子弟を育成するとともに、一色中学校柔道部を指導。

昭和31年 一色町体育協会発足にあたり初代副会長を務め、町内の
スポーツ振興に多大の尽力。
以後町内外に於いて要職を歴任。

昭和37年 8月6日、突然の病に倒れ、48才の若さにして生涯を閉じる。

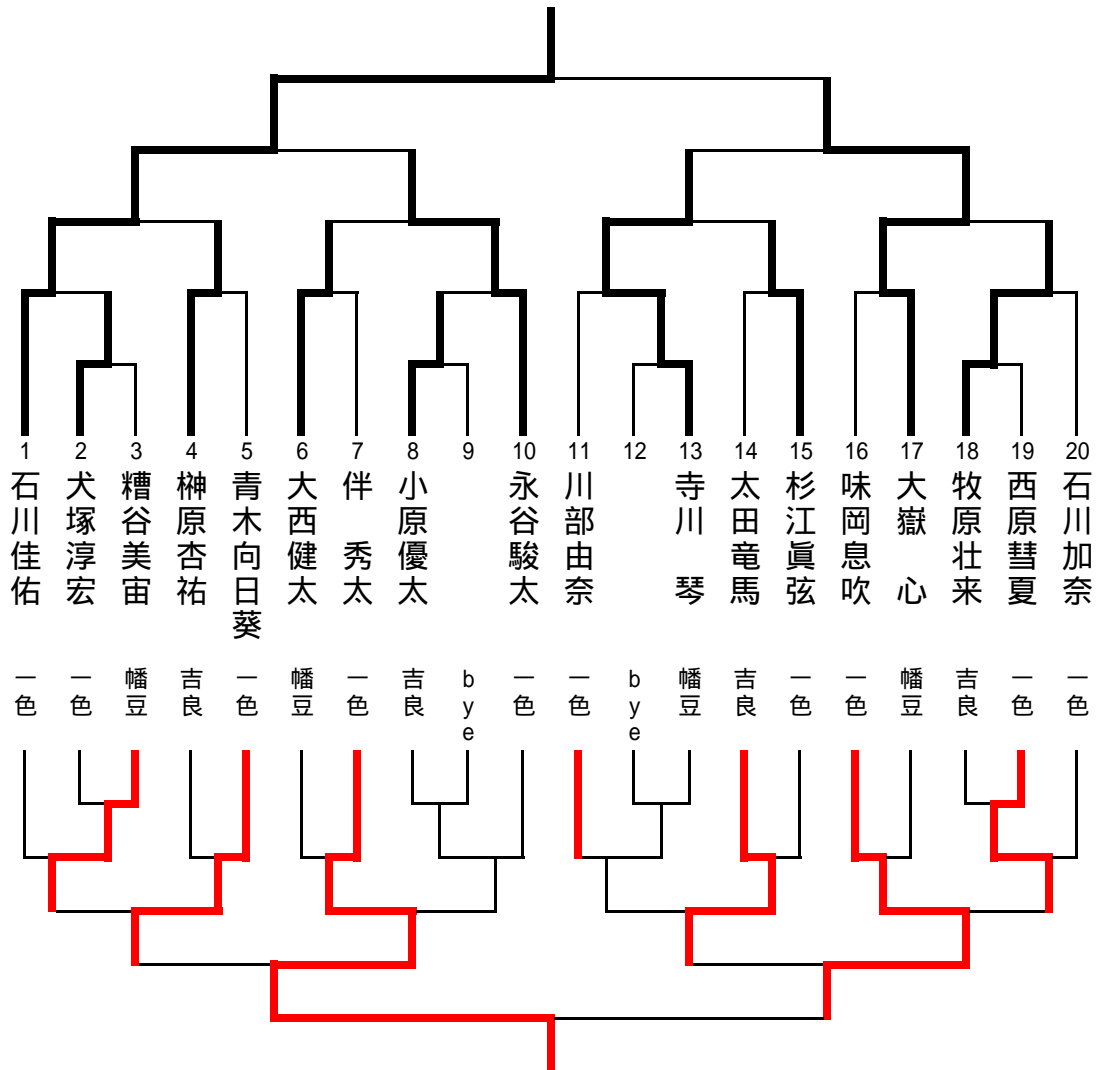
第23回鈴木菅治杯少年柔道大会要項

1. 主催 幡豆郡柔道会
2. 日時 平成21年6月28日(日) 受付 午後1:30～1:45
計量 午後1:30～1:45 開会式 午後2:00
3. 場所 一色中学校体育館(公民館北隣)
4. 参加資格 主催者が認めた小学生に限る。
寝技のみの試合は行いません。
5. 試合区分 低学年輕量級(30kg以下)・低学年重量級(30kg超)
高学年輕量級(35kg以下)・高学年重量級(35kg超)
6. 審判規定 講道館柔道試合審判規定・少年規定による。
試合時間は2分とする。
判定基準は「僅差」判定とする。
7. 申込方法 別紙所定の様式によりフロッピーまたは、メールで
申し込むこと。
申込先 〒445 - 0877
西尾市山下町西八幡山46 - 4
幡豆郡柔道会 杉山康弘
申込期日 平成20年6月14日(日) 必着
メールアドレス(杉山) isshiki@judo.Jpn.Org
8. 参加料 1名500円
試合当日まとめてお納さめください。
9. その他 大会中の負傷などは応急処置までとし、その後は保険の
適用範囲内までとします。

申込・試合等の問合せは杉山(090-1092-4120)までお願いします。

低学年輕量級

第23回鈴木菅治杯少年柔道大会
平成21年6月28日
旧一色中学体育館



優勝	石川佳佑	一色	教室
準優勝	大嶽心	幡豆	教室
三位	永谷駿太	一色	教室
三位	寺川琴	幡豆	教室
敢闘賞	伴秀太	一色	教室

低学年重量級

第23回鈴木菅治杯少年柔道大会

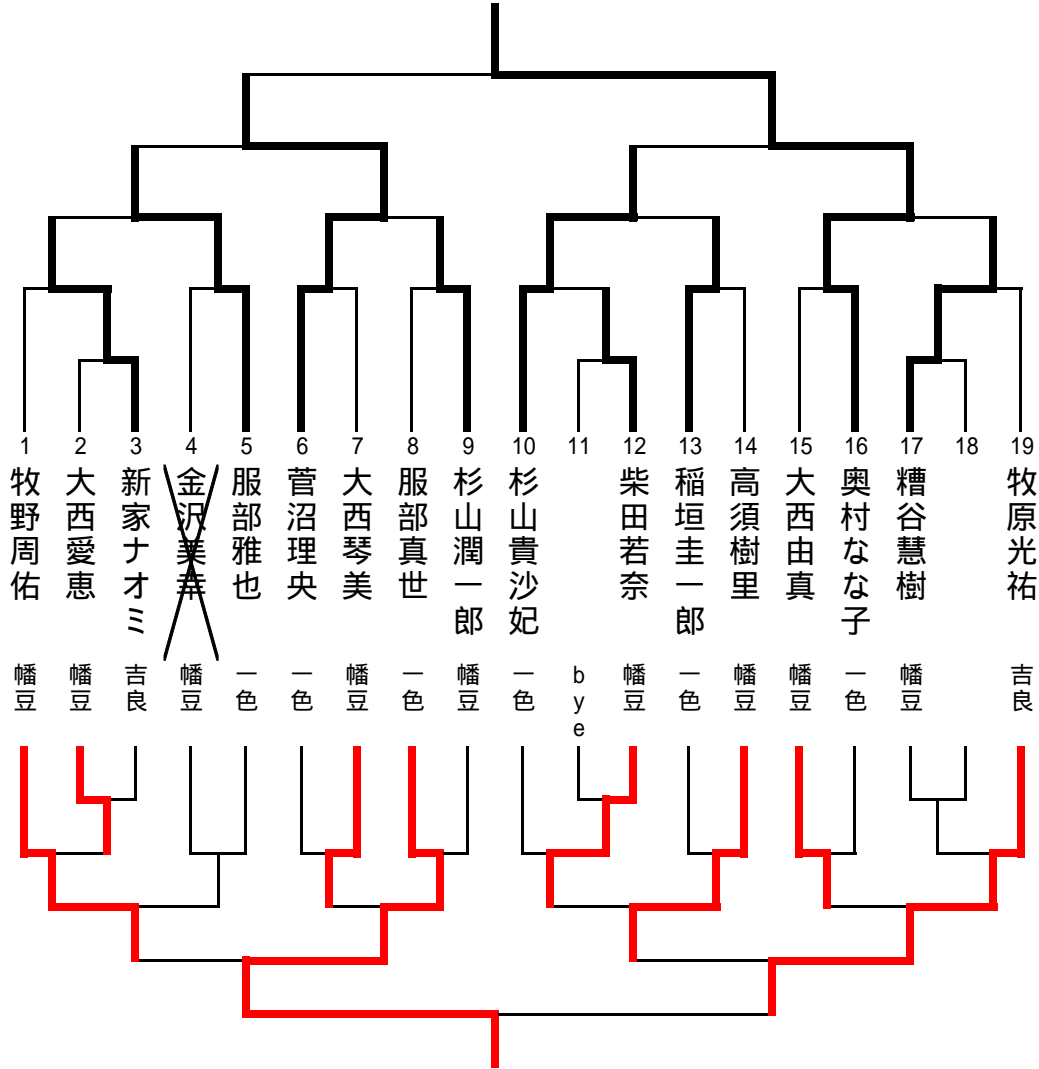
平成21年6月28日
旧一色中学体育館

	1	2	3	4	5	順位
1 高須健斗 一色						1
2 倉内聖弥 一色						3
3 高須円香 一色						2
4 味岡芽生子 一色						5
5 八田宗士 吉良						4

優 勝	高須健斗	一色 教室
準優勝	高須円香	一色 教室
三 位	倉内聖弥	一色 教室
		教室

高学年輕量級

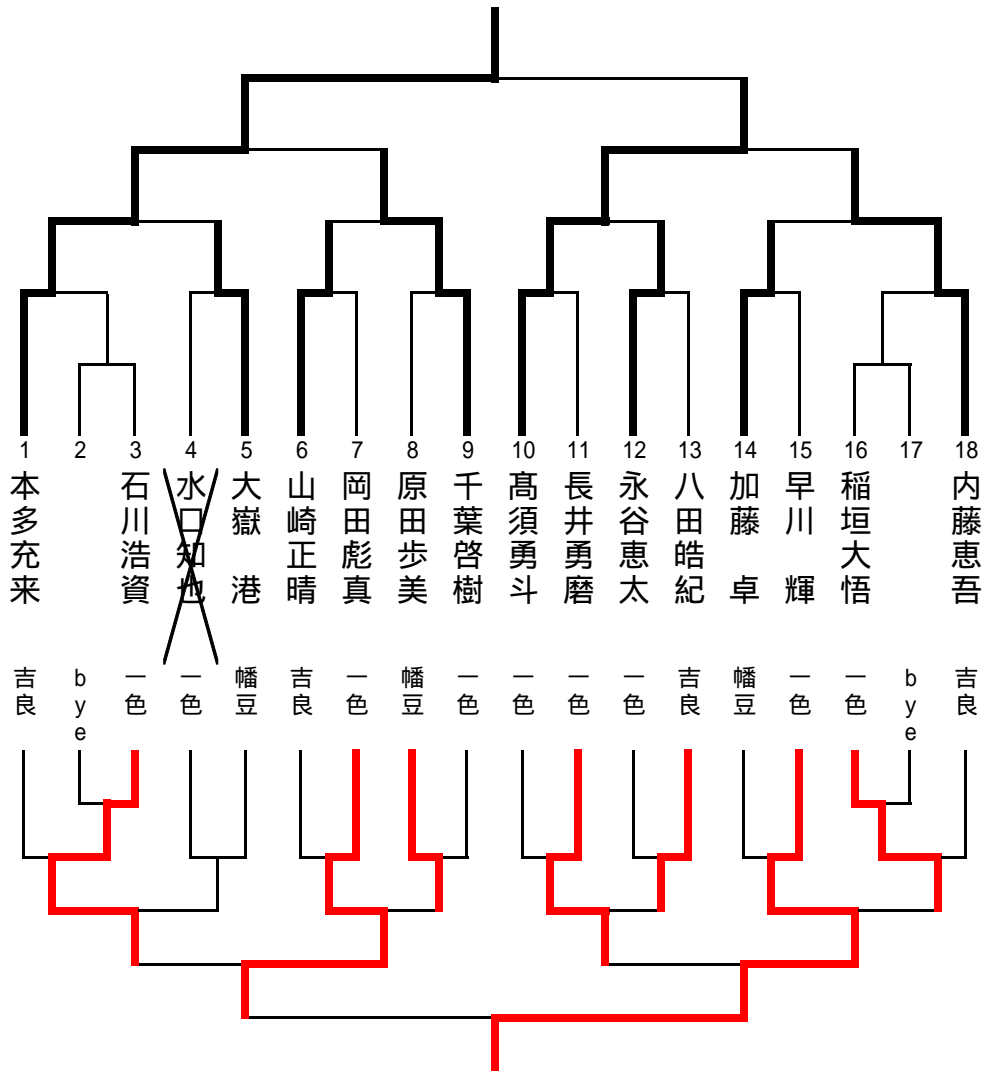
第23回鈴木菅治杯少年柔道大会
平成21年6月28日



優勝	奥村なな子	一色	教室
準優勝	菅沼理央	一色	教室
三位	服部雅也	一色	教室
三位	杉山貴沙妃	一色	教室
敢闘賞	服部真世	一色	教室

高学年重量級

第23回鈴木菅治杯少年柔道大会
 平成21年6月28日
 旧一色中学体育館



優勝	本多充来	吉良	教室
準優勝	高須勇斗	一色	教室
三位	千葉啓樹	一色	教室
三位	内藤恵吾	吉良	教室
敢闘賞	早川輝	一色	教室

試 合 成 績

鈴木菅治杯(最優秀選手)

本多充来	吉良教室
------	------

低学年・軽量級

優 勝	石川佳佑	一色教室
準優勝	大嶽 心	幡豆教室
3 位	永谷駿太	一色教室
3 位	寺川 琴	幡豆教室
敢闘賞	伴 秀太	一色教室

低学年・重量級

優 勝	高須健斗	一色教室
準優勝	高須円香	一色教室
3 位	倉内聖弥	一色教室
4 位	八田宗土	吉良教室
5 位	味岡芽生子	一色教室

高学年・軽量級

優 勝	奥村なな子	一色教室
準優勝	菅沼理央	一色教室
3 位	服部雅也	一色教室
3 位	杉山貴沙妃	一色教室
敢闘賞	服部真世	一色教室

高学年・重量級

優 勝	本多充来	吉良教室
準優勝	高須勇斗	一色教室
3 位	千葉啓樹	一色教室
3 位	内藤恵吾	吉良教室
敢闘賞	早川 輝	一色教室

